



FJORDBLINK  
*Welcoming Water*

# Installationshandbuch

## Fjordblink Entbindungswanne und Wasseranschlusseinheit



März 2018 – Version 01



## **WARNUNG**

- Das Handbuch ist vor der Verwendung der Entbindungswanne vollständig und aufmerksam durchzulesen. Bewahren Sie das Handbuch in der Nähe der Wanne auf.
- Die Anweisungen in diesem Handbuch müssen befolgt werden, um Unfälle und Verletzungen zu vermeiden.
- Das Produkt darf ausschließlich auf die in diesem Handbuch angegebene Weise verwendet werden, anderenfalls ist die persönliche Sicherheit gefährdet und es können Schäden am Produkt entstehen.
- Es muss sichergestellt werden, dass alle Personen, die das Produkt und die zugehörigen Systeme installieren oder verwenden, ausreichend informiert sind und Zugriff auf dieses Handbuch haben.

## **VORSICHT**

- Diese Anweisungen müssen befolgt werden, um zu vermeiden, dass das Produkt beschädigt oder sogar zerstört wird.
- Es muss sichergestellt werden, dass bei der Installation alle geltenden Auflagen erfüllt werden.

## Dieses Handbuch gilt für folgende Modelle:

<b>Product</b>	<b>Nummer</b>
Entbindungswanne model Comfort	1610022, 1610038
Entbindungswanne model Milieu	1610023, 1610039
Anschlusseinheit	1610024, 1610040, 1610041, 1610050

Copyright Fjordblink ApS. Die Informationen in diesem Handbuch sind urheberrechtlich geschützt. Es ist nicht gestattet, dieses Dokument ohne vorherige schriftliche Genehmigung des Urheberrechtsinhabers ganz oder teilweise in irgendeiner Form zu vervielfältigen oder zu übertragen.

Änderungen am Inhalt dieses Handbuchs können ohne vorherige Ankündigung vorgenommen werden.

**März 2018 – Version 01**



FJORDBLINK  
*Welcoming Water*

## Wasseranschlusseinheit zur Bodenmontage



Unbehinderten 360°-  
Zugang von allen  
Seiten der Wanne aus





## Wasseranschlusseinheit zur Bodenmontage

Nummer: 1610024 (mit Brause), 1610040 (ohne Brause)



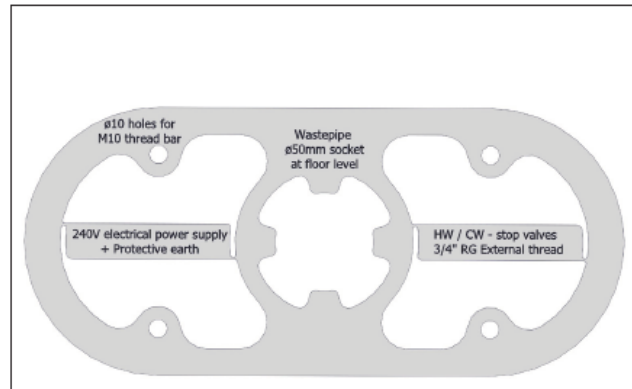
Bauteil	
1	Handbrause
2	Hahn für den Einfüllstutzen
3	Mischbatterie für die Wassertemperatur
4	Hahn für die Handbrause
5	Stromversorgung des Höhenverstellsystems
6	Stromversorgung des Ablaufventils und der Überlaufsensoren
7	Ablasstutzen



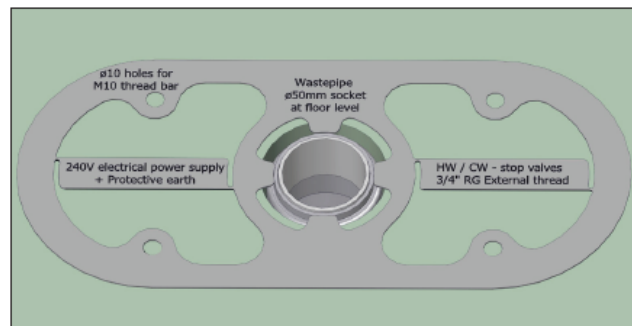
FJORDBLINK

Welcoming Water

**1** Installieren Sie die Wasseranschlusseinheit im Boden. Bohren Sie mit Hilfe der Bohrschablone die Löcher für den Abfluss, den Wasseranschluss und den Stromanschluss.



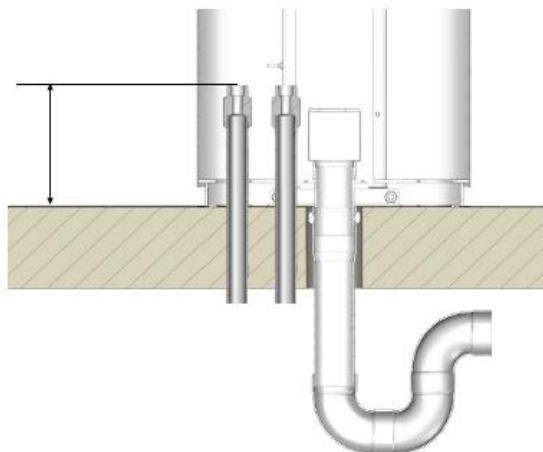
**2** Installieren Sie in der Mitte der Wasseranschlusseinheit oberflächenbündig mit dem Boden einen Bodenablauf und einen Siphon mit einer Manschette von 50 mm Durchmesser.



**3** Rechts von der Säule müssen die Kalt- und Warmwasseranschlüsse montiert werden. Verwenden Sie dazu die 3/4-Zoll-Rohre mit Außengewinde und Absperrventil.



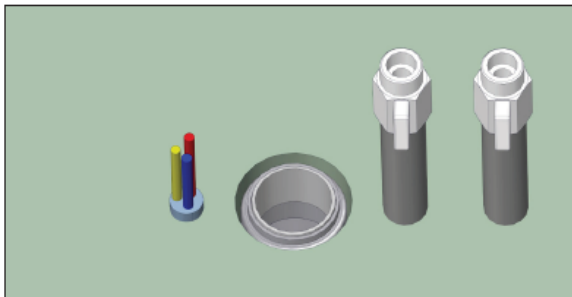
**4** Die Absperrventile müssen ca. 150 mm über Bodenniveau montiert werden.



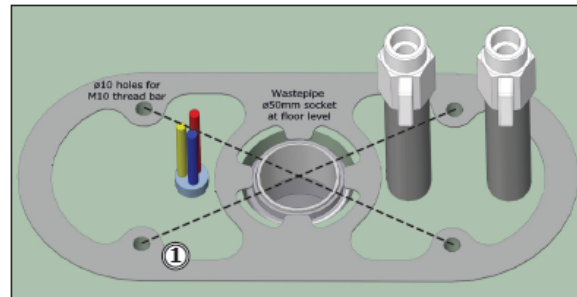


FJORDBLINK

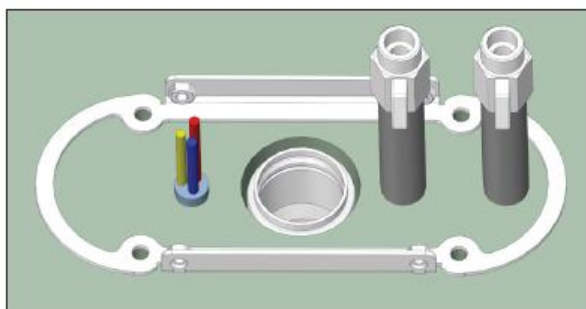
Welcoming Water



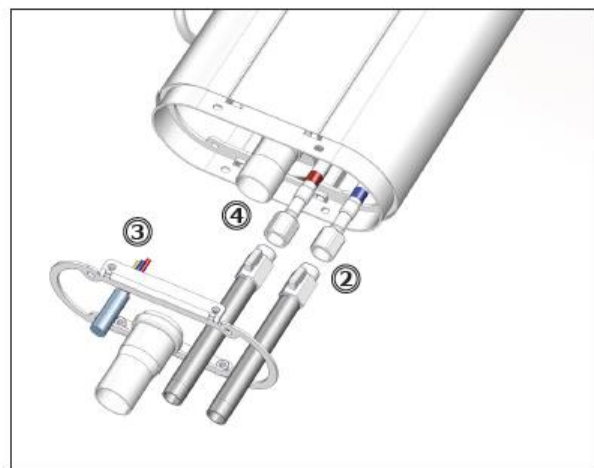
**5** Installieren Sie eine geerdete 240-V-Wechselstromversorgung links von der Säule.



**6** Richten Sie die Bohrschablone exakt an der Abflussöffnung aus. Bohren Sie mit Hilfe dieser Schablone die Löcher ① für die Wasseranschlusseinheit.

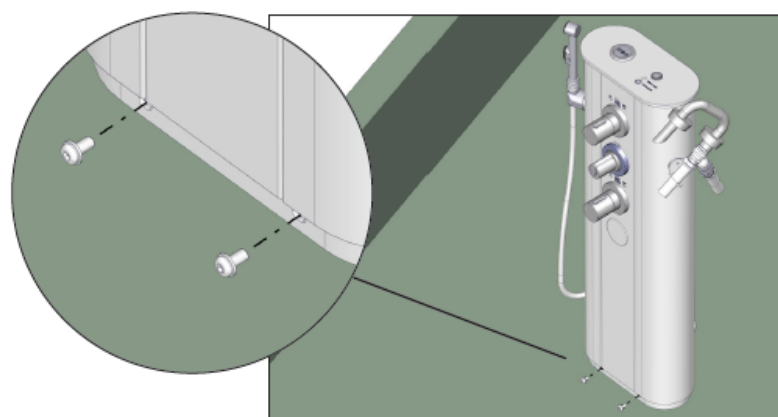


**7** Ziehen Sie die untere Halterung von der Wasseranschlusseinheit ab und befestigen Sie sie mit Spreizbolzen oder Klebeankern mit Gewindestangen am Boden.



**8** Schließen Sie den Wasseranschluss ② und den Stromanschluss ③ an und verbinden Sie das Abflussrohr ④ unten mit dem Rückschlagventil.

**9** Führen Sie das Abflussrohr in den Bodenablauf ein und montieren Sie die Wasseranschlusseinheit. Befestigen Sie die Einheit an der Halterung am Boden. Spritzen Sie Silikon zwischen den Boden und die Einheit.







## Anschlüsse

Schließen Sie die Wasseranschlusseinheit an die Stromversorgung der Höhenverstellung an ①.

Schließen Sie die Stromversorgung für das Ablaufsystemventil und die Überlaufsensoren an ②.

Schließen Sie den Ablaufschlauch an die Entbindungswanne an ③.



**VORSICHT**

Achten Sie darauf, dass beim Betätigen der Höhenverstellung keine Körperteile unter der Wanne eingeklemmt werden. Die Wanne muss von allen Seiten frei zugänglich sein.



FJORDBLINK  
*Welcoming Water*

## Wasseranschlusseinheit – Wandaufstellung für Bodenablauf



Nutzen Sie den  
Raum in kleinen  
Räumen

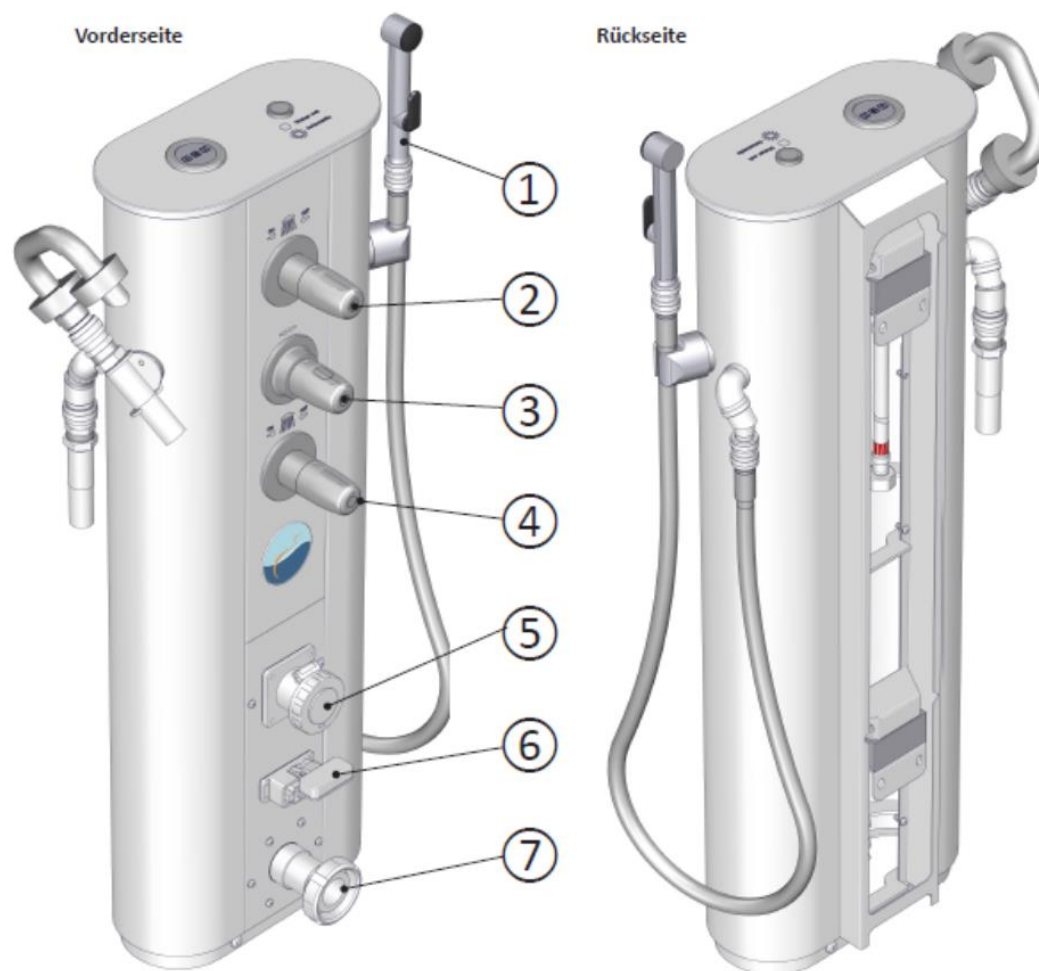




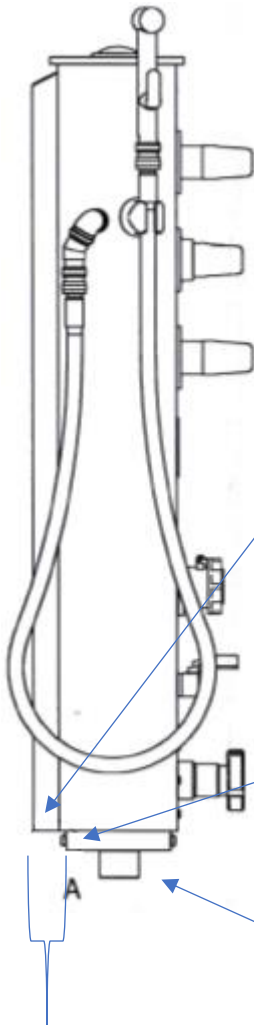


## Wasseranschlusseinheit – Wandaufstellung für Bodenablauf

Nummer: 1610050



Bauteil	
1	Handbrause
2	Hahn für den Einfüllstutzen
3	Mischbatterie für die Wassertemperatur
4	Hahn für die Handbrause
5	Stromversorgung des Höhenverstellsystems
6	Stromversorgung des Ablaufventils und der Überlaufsensoren
7	Ablasstutzen

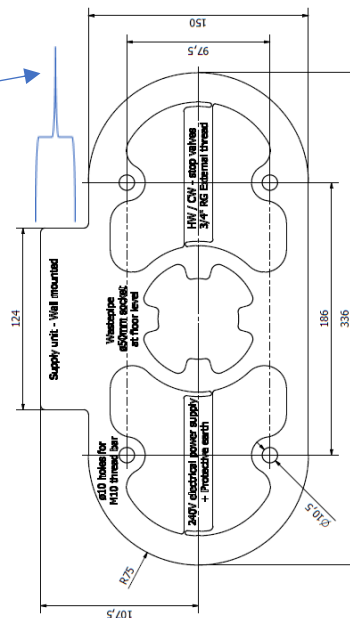


**A: Sie müssen bei Platzierung der Borschablone auf dem Boden darauf aufmerksam sein, dass der Schablone 3,5 cm vor der Wand platziert sein muss.**

Der Borschablone soll nicht direkt an der Wand platziert sein, aber muss 3,5 cm vor der Wand fest im Boden verankert werden.

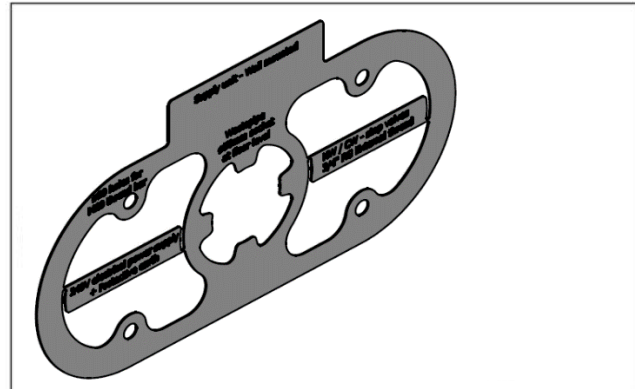
Ablauf für Bodenablauf

**3,5 cm**

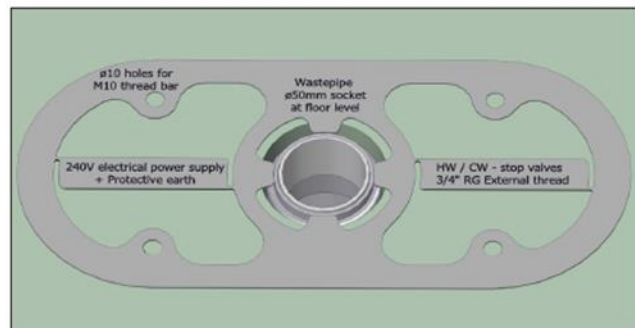




**1** Installieren Sie die Wasseranschlusseinheit im Boden. Bohren Sie mit Hilfe der Bohrschablone die Löcher für den Abfluss, den Wasseranschluss und den Stromanschluss.



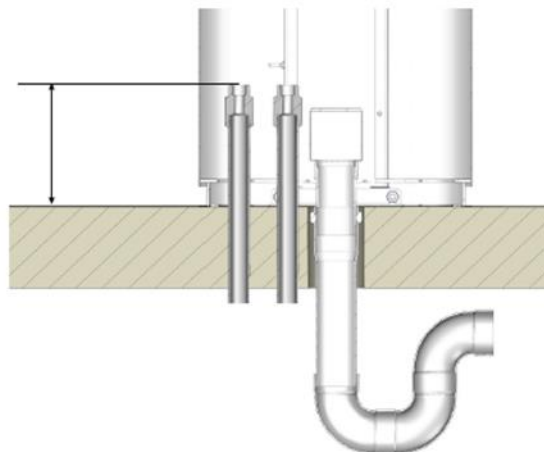
**2** Installieren Sie in der Mitte der Wasseranschlusseinheit oberflächenbündig mit dem Boden einen Bodenablauf und einen Siphon mit einer Manschette von 50 mm Durchmesser.



**3** Rechts von der Säule müssen die Kalt- und Warmwasseranschlüsse montiert werden. Verwenden Sie dazu die 3/4-Zoll-Rohre mit Außengewinde und Absperrventil.

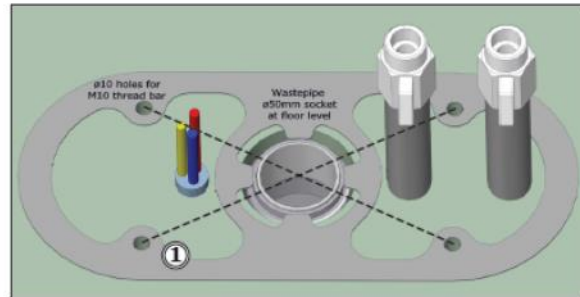


**4** Die Absperrventile müssen ca. 150 mm über Bodenniveau montiert werden.

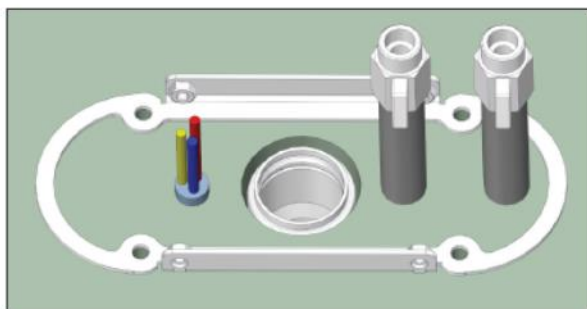




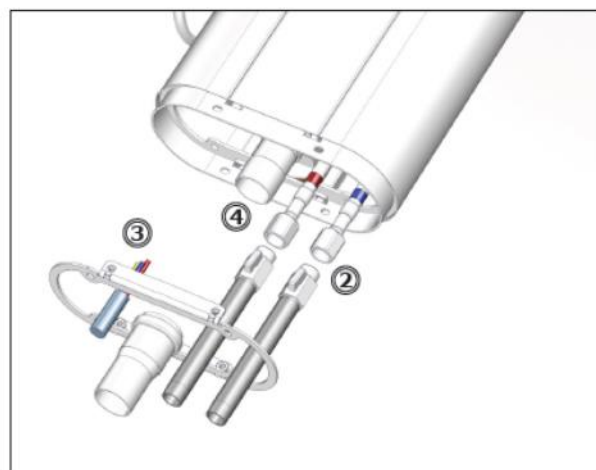
**5** Installieren Sie eine geerdete 240-V-Wechselstromversorgung links von der Säule.



**6** Richten Sie die Bohrshablone exakt an der Abflussöffnung aus. Bohren Sie mit Hilfe dieser Schablone die Löcher ① für die Wasseranschlusseinheit.



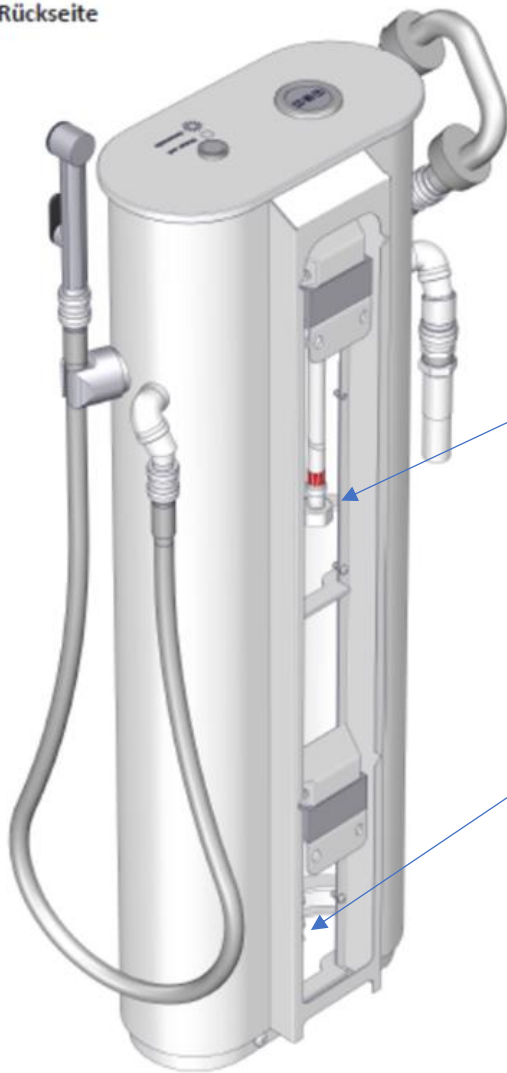
**7** Ziehen Sie die untere Halterung von der Wasseranschlusseinheit ab und befestigen Sie sie mit Spreizbolzen oder Klebeankern mit Gewindestangen am Boden.



**8** Schließen Sie den Wasseranschluss ② und den Stromanschluss ③ an und verbinden Sie das Abflussrohr ④ unten mit dem Rückschlagventil.



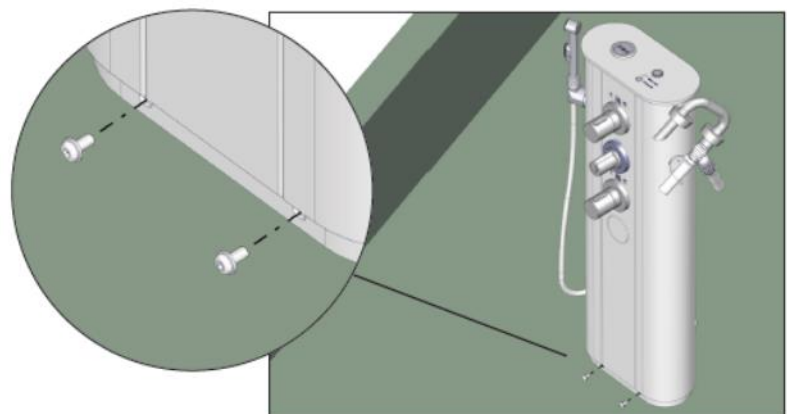
Rückseite



C: Die Säule ist auf der Rückseite offen und es ist daher möglich, Wasserversorgung und Strom direkt von Wand zu Säule zu verbinden und somit die Versorgung durch den Boden zu versagen.

Der Abfluss muss jedoch durch den Boden in dem sich hier das Rückschlagventil der Säule befindet.

**9** Führen Sie das Abflussrohr in den Bodenablauf ein und montieren Sie die Wasseranschlusseinheit. Befestigen Sie die Einheit an der Halterung am Boden. Spritzen Sie Silikon zwischen den Boden und die Einheit.





## Anschlüsse

Schließen Sie die Wasseranschlusseinheit an die Stromversorgung der Höhenverstellung an ①.

Schließen Sie die Stromversorgung für das Ablaufsystemventil und die Überlaufsensoren an ②.

Schließen Sie den Ablaufschlauch an die Entbindungswanne an ③.



**VORSICHT**

Achten Sie darauf, dass beim Betätigen der Höhenverstellung keine Körperteile unter der Wanne eingeklemmt werden. Die Wanne muss von allen Seiten frei zugänglich sein.



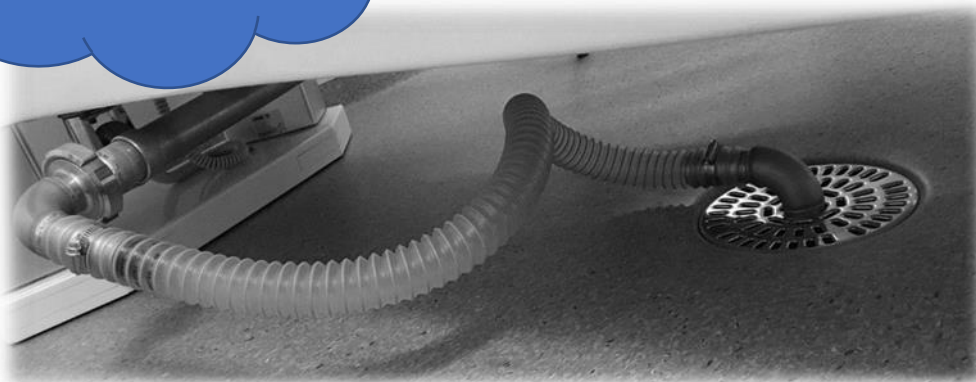


FJORDBLINK  
*Welcoming Water*

## Wasseranschlusseinheit – Wandaufhängung für externen Ablauf



Renovieren, statt Umbauen  
und bestehende  
Bodenentwässerung  
benutzen

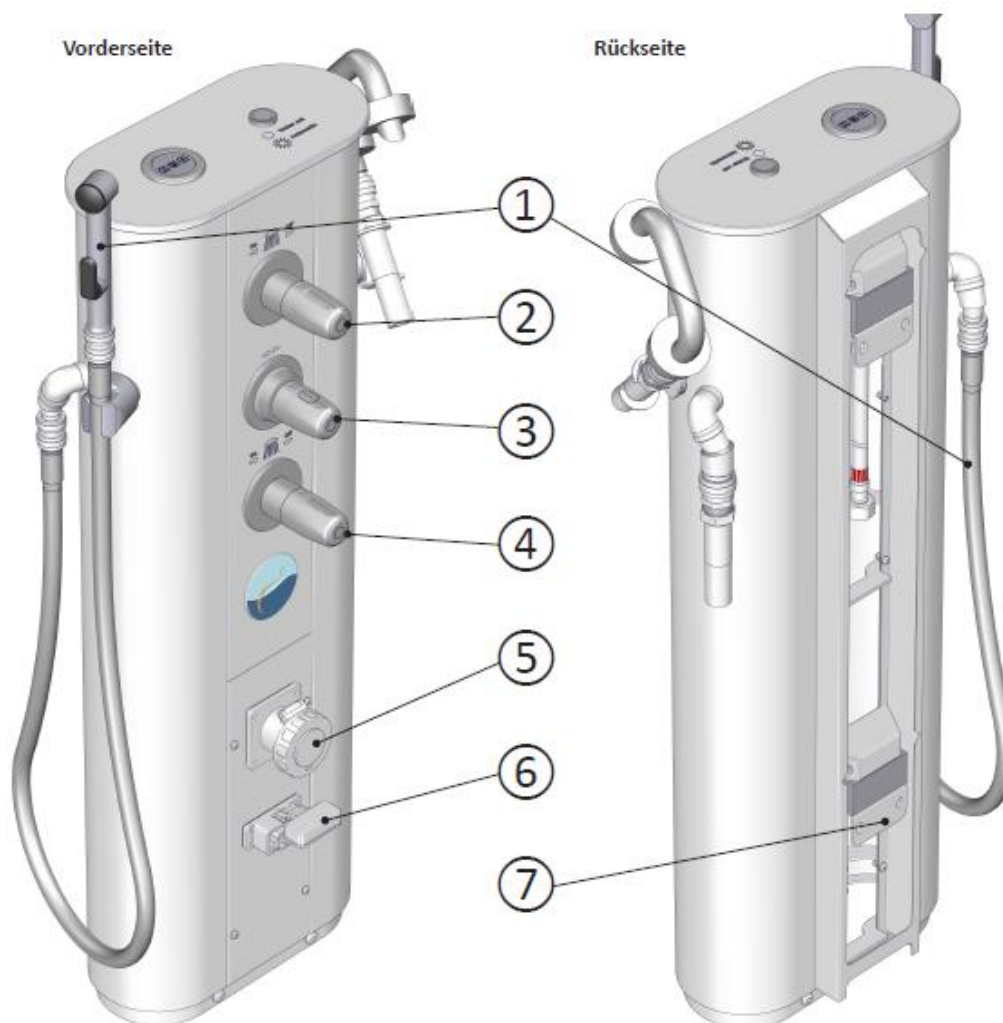


Den Abflussschlauch von der Gebärwanne  
direkt an den Bodenablauf anschließen



## Wasseranschlusseinheit – Wandaufhängung für externen Ablauf

Nummer: 1610041

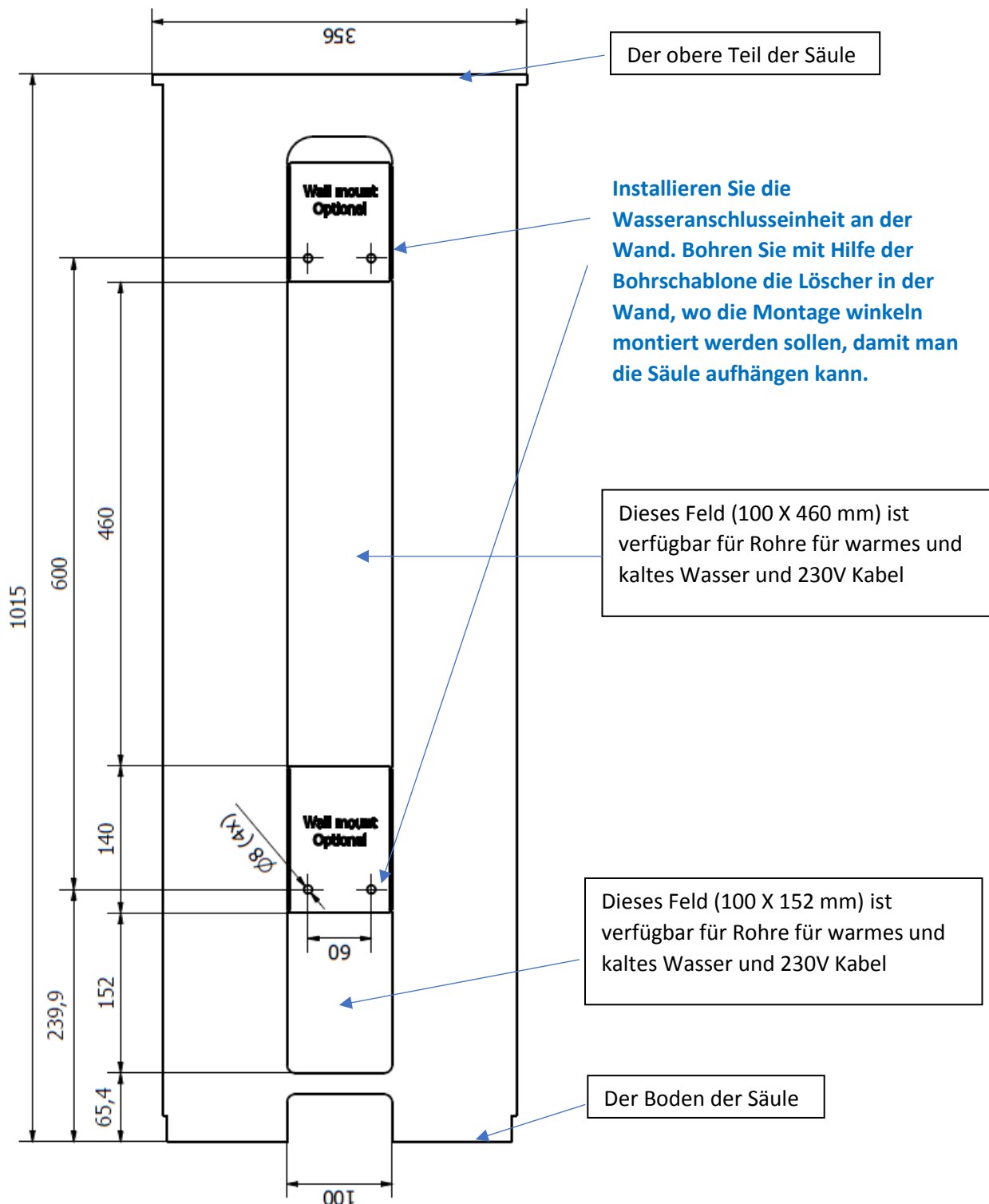


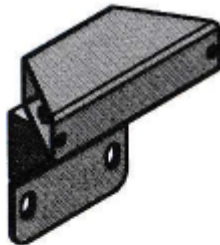
Bauteil	
1	Handbrause
2	Hahn für den Einfüllstutzen
3	Mischbatterie für die Wassertemperatur
4	Hahn für die Handbrause
5	Stromversorgung des Höhenverstellsystems
6	Stromversorgung des Ablaufventils und der Überlaufsensoren
7	Wandaufhängung



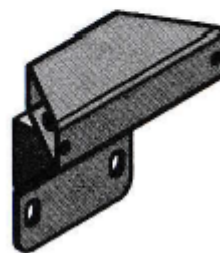
FJORDBLINK

Welcoming Water



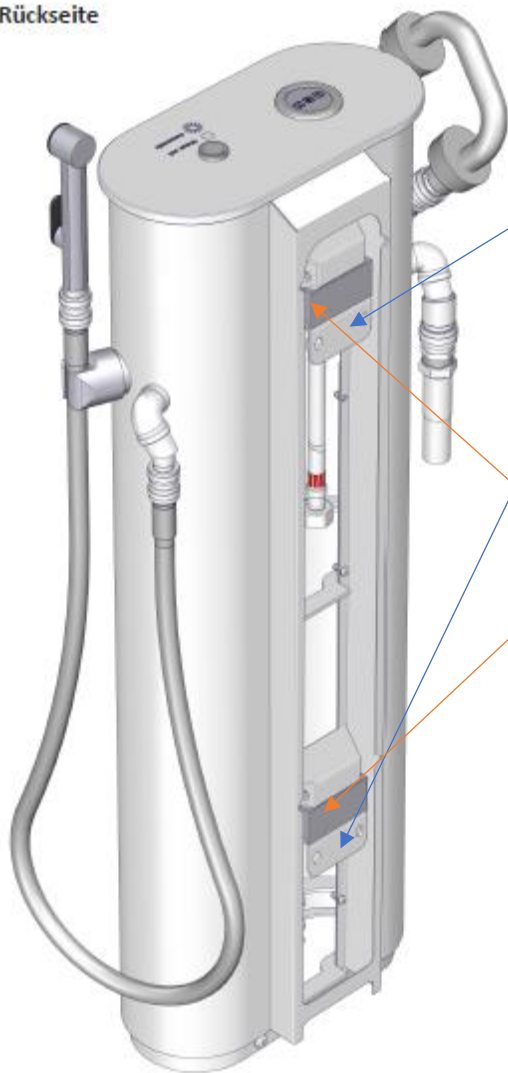


Montieren Sie die Montage winkeln an der Wand, damit man die Säule aufhängen kann.





Rückseite



Montage Winkel für den Wand

Sie müssen warmes und kaltes Wasser sowie die Stromversorgung anschließen, bevor Sie die Säule an der Wand der beiden Wandhalterung hängen.



## Anschlüsse

Schließen Sie die Wasseranschlusseinheit an die Stromversorgung der Höhenverstellung an ①.

Schließen Sie die Stromversorgung für das Ablaufsystemventil und die Überlaufsensoren an ②.



**VORSICHT**

Achten Sie darauf, dass beim Betätigen der Höhenverstellung keine Körperteile unter der Wanne eingeklemmt werden. Die Wanne muss von allen Seiten frei zugänglich sein.





CE



FJORDBLINK Medical ApS  
Ringvejen 2A  
DK - 9560 Hadsund  
+45 40740523  
E-Mail: [post@fjordblink.com](mailto:post@fjordblink.com)  
[www.fjordblink.com](http://www.fjordblink.com)



FJORDBLINK  
*Welcoming Water*