



### Technische Daten:

Gesamtlänge:	1685 mm
Gesamtbreite:	695 mm
Gesamthöhe:	660-960 mm
Strom:	230 V, 50Hz
Wasser:	2 x 1/2"
Abwasser:	DN 50
Gewicht:	ca. 100 kg

## Unterfahrbares Wannensystem für die Pflege von Menschen - Gesamtlänge 1685 MM

Die wahrscheinlich kleinste Hubwanne der Welt, Modell ShortLine ist mit ihren kompakten Abmessungen ideal für kleine Pflegebäder oder den häuslichen Gebrauch. Der speziell entwickelte Wannenkörper, bietet genügend Platz für den

Bewohner. An der Wanne kann mit einem TR-Sitzlifter oder einem Gurtlifter gearbeitet werden. Die Wanne ist durch Ihre Bauart schnell aufgestellt und kann leicht installiert werden.



Kabelhandbedienung zur Höhenverstellung

### Thermostatmischer 1/2" mit Verbrühschutz



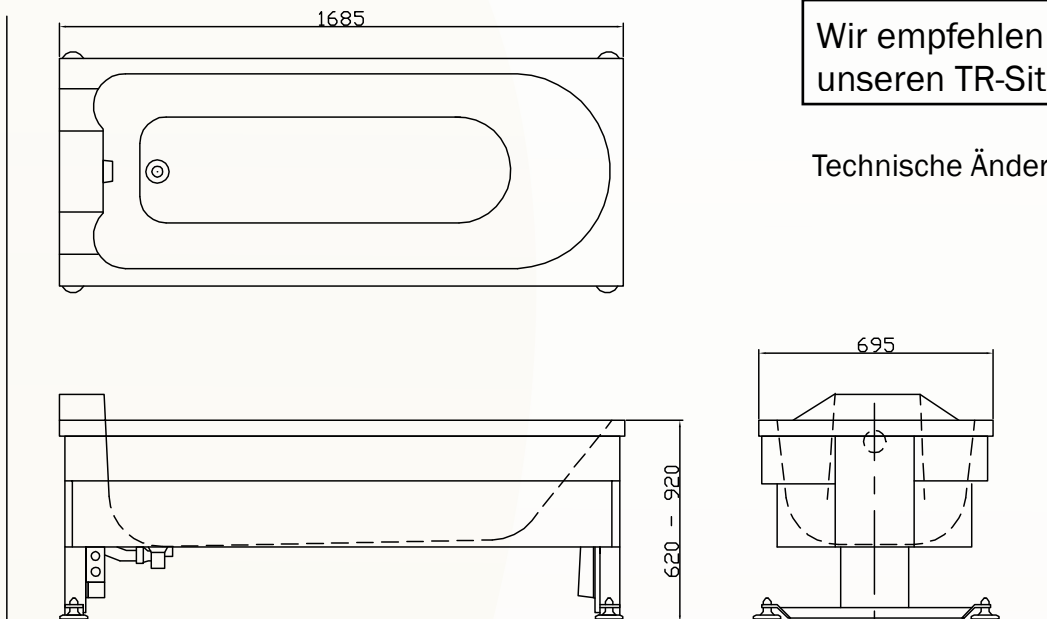
### HUBWANNE SHORTLINE

#### ART.: 800

- Ergonomische Form des Wannenkorpurs
- Wannenkörper aus glasfaserverstärktem Kunststoff
- Die Blech-Verkleidung mit spezieller Pulverbeschichtung
- Ab- und Überlaufgarnitur
- Bodenfreiheit für fahrbare Liftersysteme
- Elektrische Höhenverstellung über zwei Antriebe mit Synchronsteuerung und Handtaster
- Arbeitshöhe 660-960 mm

#### ART.: 850

- Hubwanne wie zuvor beschrieben, jedoch mit aufgesetztem Thermostatmischer inkl. Handbrause und langem Brauseschlauch.



Wir empfehlen zu dieser Wannen unseren TR-Sitz- oder Liegelifter.

Technische Änderungen vorbehalten!