

# TR DUSCHWAGEN - 2000

HYDRAULISCH



CE



Registered at Medical Products Agency, Sweden, as a MD Class 1 product, MDR 2017/745.

## Multifunktionaler Duschwagen mit hydraulischer Höhenverstellung

Das hydraulisch höhenverstellbare Dusch- und Transportsystem TR 2000, ist für den täglichen Einsatz in Pflegeheimen, Behinderteneinrichtungen sowie Krankenhäusern entwickelt worden und ist die perfekte Lösung zur Vermeidung von Rückenverletzungen und zur Minimierung der statischen Belastungen in der Pflege. Es bietet eine optimale, sichere und ergonomische Arbeitsumgebung für das Pflegepersonal.

Der hydraulische Duschwagen TR 2000 mit Fussbedienung und einer max. Nutzlast von 200 kg ist einzigartig mit seiner seitlichen Säule, die es ermöglichen, dass die Liege über das Bett fährt und garantiert dadurch einen sicheren und einfachen Patiententransfer. Die Duschauflage verfügt über zwei Ablaufpunkte, sodass die Person in beiden Richtungen positioniert werden kann, was die Arbeit des Pflegepersonals erleichtert.

### Spezifikationen TR 2000 / 2000-S / 2000-L / 2000-W:

Gesamtlänge:	1900 mm / 1600 mm / 2100 mm / 1950 mm
Gesamtbreite:	765 mm / 765 mm / 765 mm / 820 mm
Hubbereich:	600 - 900 mm (Liegefläche)
Max. Nutzlast:	200 kg
Höhenverstellung:	Hydraulisch über Fußpedal
Material Gestell:	Edelstahl, pulverbeschichtet (Außer Aluminium Hubsäule und Befestigungsplatte Antrieb)
Fahrgestell:	Unterfahrbar bis 160 mm, mit 4 Bremsrollen D=100 mm, optional 2 Rollen mit Geradeauslauf
Auflage / Kissen:	Gepolstert, Farbe blau, Flammhemmend
Neigungsverstellung:	Manuell +/- 4 Grad, in beide Richtungen (Trendelen-Position hierdurch möglich)

# TR DUSCHWAGEN - 2000

HYDRAULISCH



## Vorteile / Eigenschaften:

- Leise und sanfte Höhenverstellung
- Seitlich angebrachte Hubsäule, für einen leichten Patiententransfer vom Bett
- Abklappbare Seitengitter, für einen effizienten und sicheren Patiententransfer und Transport
- Nutzlast bis 200 kg
- Matratze und Kissen, gepolstert in Farbe blau, flammhemmend, und leicht zu reinigen
- 2 Ablaufpunkte, die Kopfseite ist egal
- Flexibler Ablaufschlauch 1 Meter lang, optional 2,5 Meter möglich
- 4 Stossrollen an den Ecken schützen die Wände und Türrahmen
- Neigungsverstellung um +/- 4 Grad in zwei Richtungen, für einen besseren Wasserablauf und die Möglichkeit der Trendelen-Position
- Sicherheits-Fahrgestell mit 4 Bremsrollen D=100 mm, optional mit 2 Doppellenkrollen mit Geradeaussteuerung. Das Fahrgestell ist bis 160 mm unterfahrbar, für einen Patiententransfer mit einem Lister

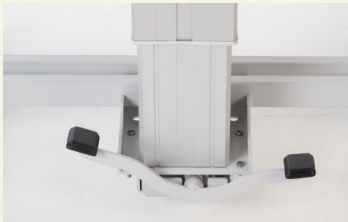
- Rahmenkonstruktion aus Edelstahl, pulverbeschichtet, ausser Aluminium Hubsäule und Montageplatte vom Antrieb
- Die hohe Qualität und langlebige Materialien, senken auf Dauer die Betriebskosten.
- Alle Modelle werden mit einer gepolsterten Duschauflage, Nackenkissen, Ablaufschlauch 1 Meter lang, sowie 4 Bremsrollen geliefert.

## Optional erhältlich:

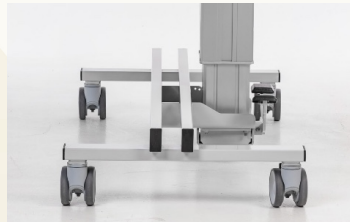
- 15 Grad Keilkissen
- 2 Doppellenkrollen D=100 mm, mit Geradeauslauf
- Flexibler Ablaufschlauch 2,5 Meter lang

## Modelle:

TR 2000	Standard	1900 x 765 mm
TR 2000-S	Kurz	1600 x 765 mm
TR 2000-L	Lang	2100 x 765 mm
TR 2000-W	Weit	1950 x 820 mm



Fußpedal Höhenverstellung



Sicherheitsfahrgestell, unterfahrbar, mit 4 Bremsrollen

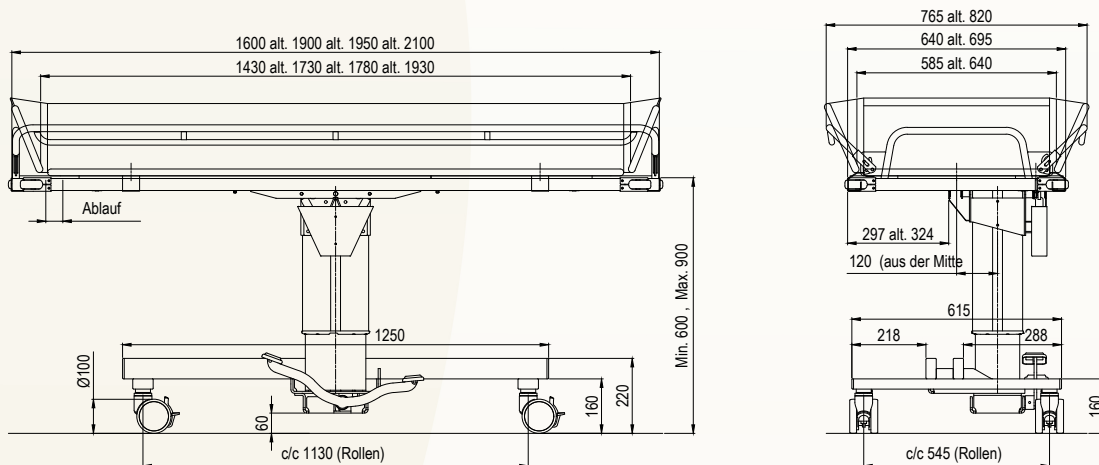


Liegefläche mit 4 Stossrollen, Seitengitter abklappbar



Neigungsverstellung +/- 4 Grad, Trendelen-Position

## Maße in mm:



TR behält sich Design- und Technische Änderungen vor!



**TranspoRehaMed GmbH**

Grünbaumstr. 89  
42659 Solingen

info@transporehamed.de

Tel.: +49 (0)212-645850-0  
Fax: +49 (0)212-645850-50

www.transporehamed.de