



TR 2000/ 3000 Mod.21 Shower trolley

Hygiene Equipment
Designed for People

Serviceanleitung und Ersatzteilliste

Version 2021-05-01



Registriert bei Medical Products Agency, Sweden as a MDR Class 1 product according to MDR 2017/745.

TR reserves the right to make design changes and/or improvements without notice.





Inhaltsverzeichnis

| | |
|---|----|
| Einleitung | 3 |
| Hersteller | 4 |
| Ersatzteilliste TR 2000 | 5 |
| Ersatzteilliste TR 3000, Standard | 7 |
| Ersatzteilliste TR 3000R, Wechselakku | 7 |
| Schaltplan Leiterplatte TR 3000, Standard | 13 |
| Schaltplan Leiterplatte TR 3000R, Wechselakku | 14 |
| Serviceanweisungen | 15 |
| - Austausch der Hydraulikpumpe - TR 2000 | 15 |
| - Auswechseln des Pumpenpedals - TR 2000 | 15 |
| - So ersetzen Sie die batteriebetriebene Hubsäule - TR 3000 | 16 |
| - Auswechseln der Lenkrollen | 17 |
| - Austausch der Gasdruckfedern | 18 |
| - Auswechseln des Kippdrahtes | 19 |
| - Auswechseln des Fußschalters oder des Handschalters | 20 |
| - Batteriegehäuse TR 3000, Standard-Batterien | 21 |
| - Batteriegehäuse TR 3000, Wechselakku | 22 |
| - Elektrische Fehlersuche, Standard-Batterien | 23 |
| - Elektrische Fehlersuche, Wechselakku | 24 |



Einleitung

Sehr geehrter Kunde,

Wenn Sie Ersatzteile benötigen und diese nicht in der Ersatzteilliste finden, wenden Sie sich bitte an TR Equipment.



Hersteller



TR Equipment AB
Rundelgatan 2
SE-573 35 Tranås
Sweden

Phone: +46(0)140 38 50 60

www.trequipment.com

info@trequipment.se

Tochtergesellschaften der Gruppe:

USA

TR Group Inc.

Phone: +1 (800) 7526900

www.trequipment.com

information@trequipment.com

United Kingdom:

TR Equipment Ltd

Phone: +44(0) 844 335 8386

www.trequipment.com

info@trequipment.co.uk

Germany:

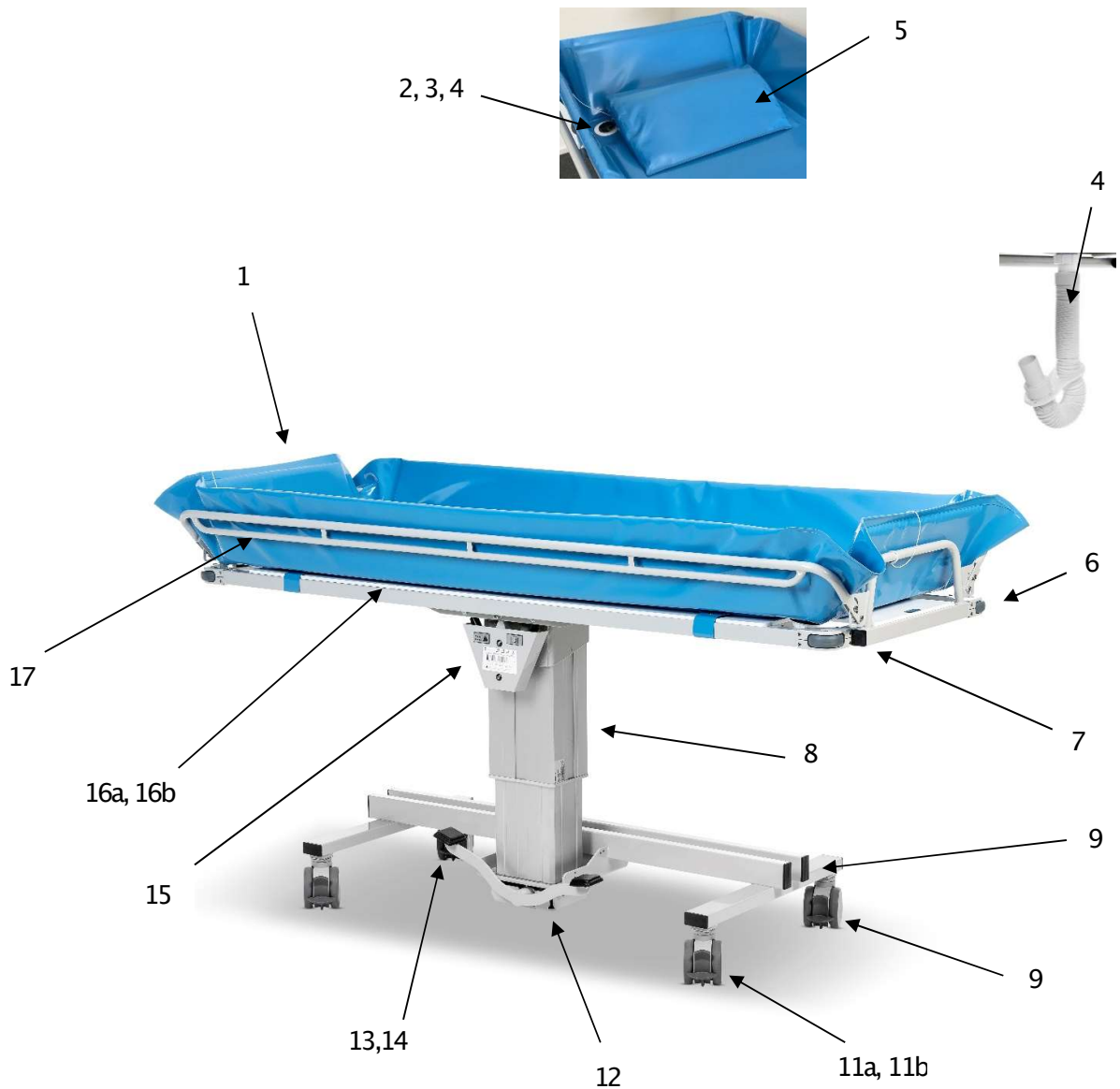
TranspoRehamed GmbH

Phone: +49 (0) 212-645850-0



Ersatzteile TR 2000, hydraulischer Duschwagen

TR 2000, -S, -L, -W : Modell 2021





Ersatzteile TR 2000, hydraulischer Duschwagen

| Position | Artikelnummer | Bezeichnung | Standard / Option |
|----------|----------------|---|--------------------------|
| 1 | 7334645-02 | Auflage, blau, 1900mm | Serienmäßige Ausstattung |
| 1 | 7334645-05 | Auflage, blau, -S, 1600mm | Serienmäßige Ausstattung |
| 1 | 7334645-08 | Auflage, blau -L, 2100mm | Serienmäßige Ausstattung |
| 1 | 7333480-04 | Auflage, blau, -W, 1950mm | Serienmäßige Ausstattung |
| 2 | 829392 | Ablaufstutzen | Serienmäßige Ausstattung |
| 3 | 829391 | Ablaufstopfen | Serienmäßige Ausstattung |
| 5 | 820818-4224 | Ablaufschlauch, 1M | Serienmäßige Ausstattung |
| 5 | 820818-4224-25 | Ablaufschlauch, 2.5M | Option |
| 5 | 7419488-04 | Nackenkissen, blau | Serienmäßige Ausstattung |
| 5 | 7419488 | Nackenkissen, grau | Option |
| 5 | 7419488-07 | Nackenkissen, gelb | Option |
| 5 | 7418363-02 | Keilkissen 15°, blau | Option |
| 5 | 7418363 | Keilkissen 15°, grau | Option |
| 5 | 7418363-03 | Keilkissen 15°, gelb | Option |
| 6 | 850133-75 | Stößrollen | Serienmäßige Ausstattung |
| 7 | 851738 | Kunststoffstopfen 35x35, Liege | Serienmäßige Ausstattung |
| 8 | 200121 | Hydraulik Hubsäule komplett | Serienmäßige Ausstattung |
| | 819200 | Hydraulikpumpe (in 200121 enthalten) | Serienmäßige Ausstattung |
| | 850256 | Rückholfeder (in 200121 enthalten) | Serienmäßige Ausstattung |
| 9 | 850283 | Kunststoffstopfen 60x30, Fahrgestell | Serienmäßige Ausstattung |
| 10 | 851760 | Lenkrolle mit Bremse (Transferseite) | Serienmäßige Ausstattung |
| 11a | 851760 | Lenkrolle mit Bremse (Pflegeseite) | Serienmäßige Ausstattung |
| 11b | 851761 | Lenkrolle für Geradeauslauf (Pflegeseite) | Option |
| 12 | 3334291 | Pedalarm, Fußpedal | Serienmäßige Ausstattung |
| 13 | 3428405 | Pedalplatte, Fußpedal | Serienmäßige Ausstattung |
| 14 | 7429583 | Pedalplattenabdeckung, Fußpedal | Serienmäßige Ausstattung |
| 15 | 850268 | Gasdruckfeder Kippfunktion, 2 Stück | Serienmäßige Ausstattung |
| 16a | 7334060 | PVC-Platte 1, TR2000, 1222x625mm | Serienmäßige Ausstattung |
| 16b | 7334060-02 | PVC-Platte 2, TR2000, 662x625mm | Serienmäßige Ausstattung |
| 16a | 7334060-07 | PVC-Platte, TR2000-S, 1600x640mm | Serienmäßige Ausstattung |
| 16a | 7334060-03 | PVC-Platte 1, TR2000-L, 1322x625mm | Serienmäßige Ausstattung |
| 16b | 7334060-04 | PVC-Platte 2, TR2000-L, 762x625mm | Serienmäßige Ausstattung |
| 16a | 7334060-05 | PVC-Platte 1, TR 2000-W 1247*680mm | Serienmäßige Ausstattung |
| 16b | 7334060-06 | PVC-Platte 2, TR 2000 -W, 687*680mm | Serienmäßige Ausstattung |
| 17 | 3234161-1900 | Seitengitter TR 2000 | Serienmäßige Ausstattung |
| 17 | 3234161-1600 | Seitengitter TR 2000-S | Serienmäßige Ausstattung |
| 17 | 3234161-2100 | Seitengitter TR 2000-L | Serienmäßige Ausstattung |
| 17 | 3234161-1950 | Seitengitter TR 2000-W | Serienmäßige Ausstattung |



Ersatzteile TR 3000, batteriebetriebener Duschwagen

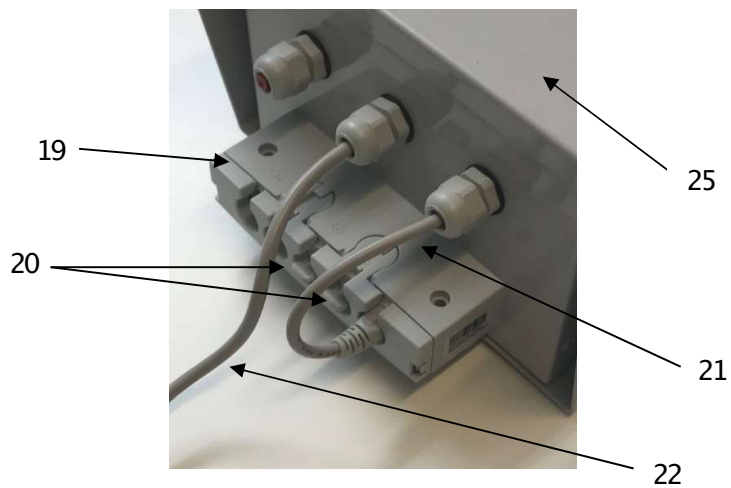
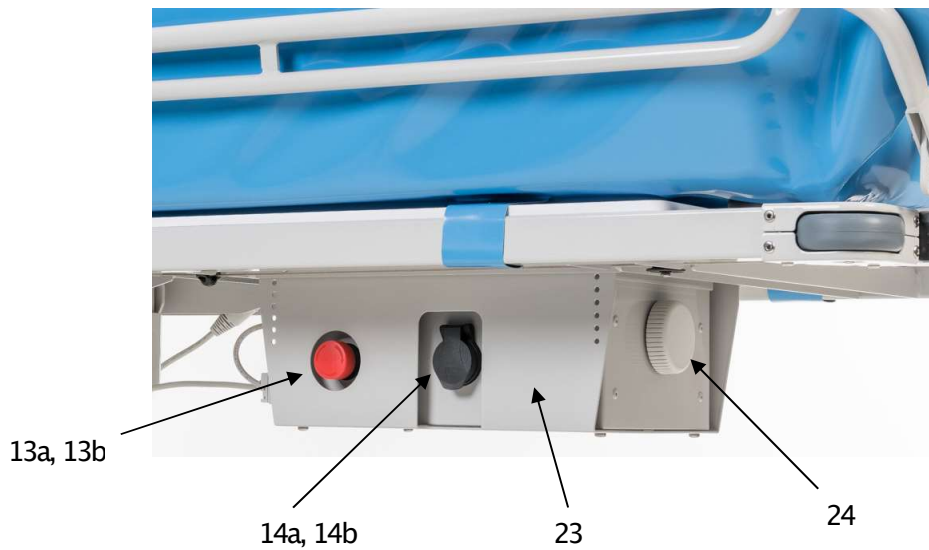
TR 3000, -S,-L : Modell 2021





Ersatzteile TR 3000, batteriebetriebener Duschwagen

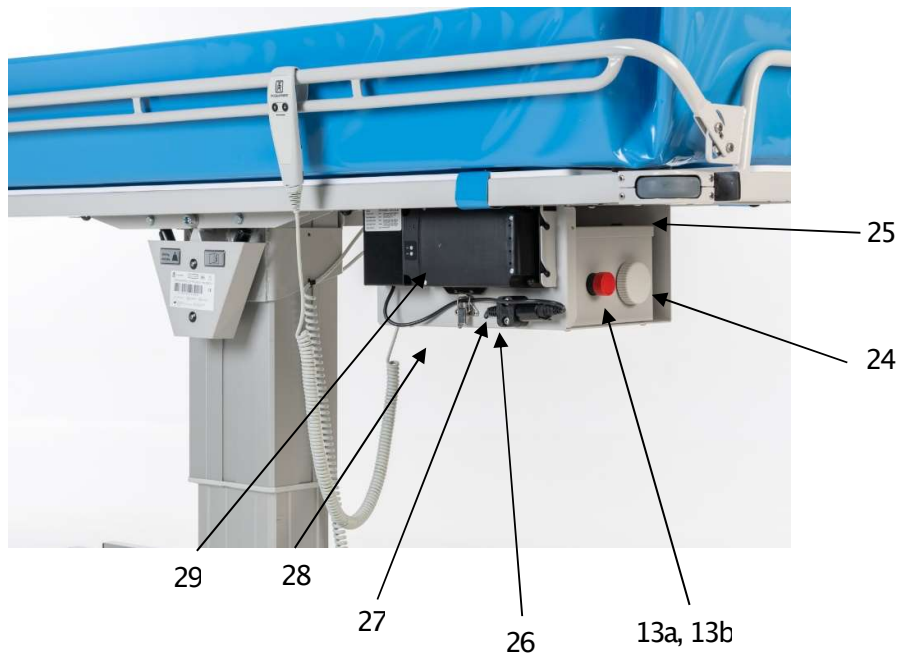
TR 3000, -S,-L : Modell 2021, Standard Batterien





Ersatzteile TR 3000R, batteriebetriebener Duschwagen

TR 3000R, -S, -L : Modell 2021, mit Wechselakku





Ersatzteile TR 3000, batteriebetriebener Duschwagen

| Position | Artikelnummer | Bezeichnung | Standard / Option |
|----------|----------------|---|--------------------------|
| 1 | 7334645-02 | Auflage, blau, 1900mm | Serienmäßige Ausstattung |
| 1 | 7334645-05 | Auflage, blau, | Serienmäßige Ausstattung |
| 1 | 7334645-08 | Auflage, blau | Serienmäßige Ausstattung |
| 1 | 7333480-04 | Auflage, blau, | Serienmäßige Ausstattung |
| 2 | 829392 | Ablaufstutzen | Serienmäßige Ausstattung |
| 3 | 829391 | Ablaufstopfen | Serienmäßige Ausstattung |
| 5 | 820818-4224 | Ablaufschlauch, 1M | Serienmäßige Ausstattung |
| 5 | 820818-4224-25 | Ablaufschlauch, 2.5M | Option |
| 5 | 7419488-04 | Nackenkissen, blau | Serienmäßige Ausstattung |
| 5 | 7419488 | Nackenkissen, grau | Option |
| 5 | 7419488-07 | Nackenkissen, gelb | Option |
| 5 | 7418363-02 | Keilkissen 15°, blau | Option |
| 5 | 7418363 | Keilkissen 15°, grau | Option |
| 5 | 7418363-03 | Keilkissen 15°, gelb | Option |
| 6 | 850133-75 | Stoßrolle | Serienmäßige Ausstattung |
| 7 | 851738 | Kunststoffstopfen 35x35, Liege | Serienmäßige Ausstattung |
| 8 | 7440006 | Hubsäule, elektrisch | Serienmäßige Ausstattung |
| 9 | 850283 | Kunststoffstopfen 60x30, Fahrgestell | Serienmäßige Ausstattung |
| 10 | 851760 | Lenkrolle mit Bremse (Transferseite) | Serienmäßige Ausstattung |
| 11a | 851760 | Lenkrolle mit Bremse (Pflegeseite) | Serienmäßige Ausstattung |
| 11b | 851761 | Lenkrolle für Geradeauslauf (Pflegeseite) | Option |
| 12 | 7440008 | Fußbedienung inkl. Spiralkabel | Serienmäßige Ausstattung |
| 13a | 819310 | Not-Stopp | Serienmäßige Ausstattung |
| 13b | 819312 | Kontaktblock für 819310 (im des Gehäuses) | Serienmäßige Ausstattung |
| 14a | 819150 | Mag Code, Anschluss | Serienmäßige Ausstattung |
| 14b | 819148 | Mag Code, Ladestecker | Serienmäßige Ausstattung |
| 15 | 850268 | Gasdruckfeder Kippfunktion, 2 Stück | Serienmäßige Ausstattung |
| 16a | 7334060 | PVC-Platte 1, TR 2000, 1222x625mm | Serienmäßige Ausstattung |
| 16b | 7334060-02 | PVC-Platte 2, TR 2000, 662x625mm | Serienmäßige Ausstattung |
| 16a | 7334060-07 | PVC-Platte 1, TR 2000S, 1600x640mm | Serienmäßige Ausstattung |
| 16a | 7334060-03 | PVC-Platte 1, TR 2000 -L, 1322x625mm | Serienmäßige Ausstattung |
| 16b | 7334060-04 | PVC-Platte 2, TR 2000 -L, 762x625mm | Serienmäßige Ausstattung |
| 16a | 7334060-05 | PVC-Platte 1, TR 2000 -W, 1247x680mm | Serienmäßige Ausstattung |
| 16b | 7334060-06 | PVC-Platte 2, TR 2000 -W, 687x680mm | Serienmäßige Ausstattung |
| 17 | 3234161-1900 | Seitengitter TR 2000 | Serienmäßige Ausstattung |
| 17 | 3234161-1600 | Seitengitter TR 2000-S | Serienmäßige Ausstattung |
| 17 | 3234161-2100 | Seitengitter TR 2000-L | Serienmäßige Ausstattung |
| 17 | 3234161-1950 | Seitengitter TR 2000-W | Serienmäßige Ausstattung |
| 18 | 7440001 | Handbedienung | Option |



Ersatzteile TR 3000, batteriebetriebener Duschwagen

TR 3000, Standard Batterien

| Position | Artikelnummer | Bezeichnung |
|----------|---------------|---|
| 13a | 819310 | Not-Stopp Oberteil |
| 13b | 819312 | Not-Stopp Unterteil für 819310 (innenliegend) |
| | 829144 | EPDM Dichtung, Notstopp |
| 14a | 819150 | Mag Code, Anschluss |
| 14b | 819148 | Mag Code, Ladestecker |
| | 829143 | EPDM Dichtung, Mag Code Anschluss |
| 17 | 851650 | Kabeldurchführung PG9 |
| | 851650-03 | EPDM Dichtung, Kabeldurchführung PG9 |
| | 851650-02 | IP Stecker für Kabelverschraubung PG9 |
| | 810146-5415 | Mutter für Kabelverschraubung PG9 |
| 19 | 7440002 | MJB Verteilerdose |
| 20 | 7440004 | IP Stecker, MJB Verteilerdose |
| 21 | 7440003 | Kabel Steuereinheit, MJB Verteilerdose |
| 22 | 7440007 | Kabel, Hubantrieb |
| 23 | 3334619 | Montageplatte, Batteriegehäuse |
| 24 | 819171 | Belüftungseinsatz |
| 25 | 3434698 | Deckel, Batteriegehäuse |
| | | Im Gehäuse: |
| | 819030 | Bleigelakku 12V 7Ah (2 Stück) |
| | 819354-02 | Steuerplatine |
| | 850722 | Halter Steuerplatine |
| | 7429679 | Verkabelung |
| | 3330022 | Batteriehalter |
| | | Ladegerät: |
| | 0541226 | Ladegerät Mag Code |
| | 819140 | EU Stecker für Ladegerät |
| | 819141 | US Stecker für Ladegerät |
| | 819142 | UK Stecker für Ladegerät |
| | 819143 | AUS Stecker für Ladegerät |



Ersatzteile TR 3000, batteriebetriebener Duschwagen

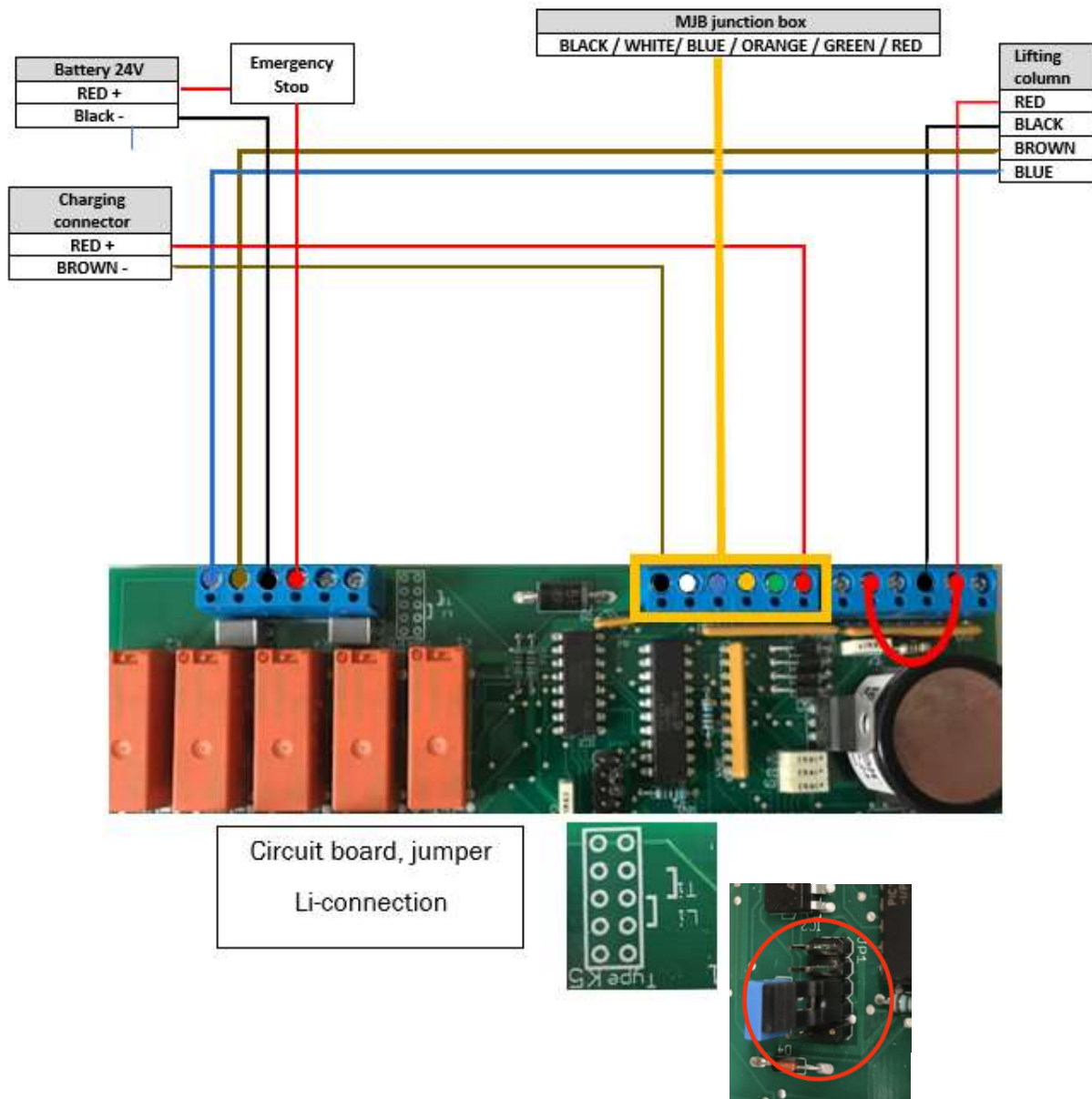
TR 3000R, Wechselakku

| Position | Artikelnummer | Bezeichnung |
|----------|---------------|--|
| 13a | 819310 | Not-Stopp Oberteil |
| 13b | 819312 | Not-Stopp Unterteil für 819310 (innenliegend) |
| | 829144 | EPDM Dichtung, Notstopp |
| 17 | 851650 | Kabeldurchführung PG9 |
| | 851650-03 | EPDM Dichtung, Kabeldurchführung PG9 |
| | 851650-02 | IP Stecker für Kabelverschraubung PG9 |
| | 810146-5415 | Mutter für Kabelverschraubung PG9 |
| 19 | 7440002 | MJB Verteilerdose |
| 20 | 7440004 | IP Stecker, MJB Verteilerdose |
| 21 | 7440003 | Kabel Steuereinheit, MJB Verteilerdose |
| 22 | 7440007 | Kabel, Hubantrieb |
| 24 | 819171 | Lüftungseinsatz |
| 25 | 3434698 | Gehäusedeckel |
| 26 | 850244 | Halterung für Ladestecker (2 Stück erforderlich) |
| 27 | | Ladeanschluss inkl. Kabel |
| 28 | 3334626 | Montageplatte, Gehäuse und Batteriehalter |
| 29 | | Wechselakku: |
| | 200110 | Lithium Batterie inkl. Montageplatte und Kabel |
| | 853101 | Adapterkabel(in 200110) enthalten |
| | | Im Gehäuse: |
| | 819354-02 | Steuerplatine |
| | 850722 | Halter Steuerplatine |
| | | Ladegerät: |
| | 0521197 | Ladegerät EU |
| | 0521198 | Ladegerät US |
| | 0521199 | Ladegerät UK |
| | 0521196 | Ladegerät AUS |



Verdrahtungsplan, Platine

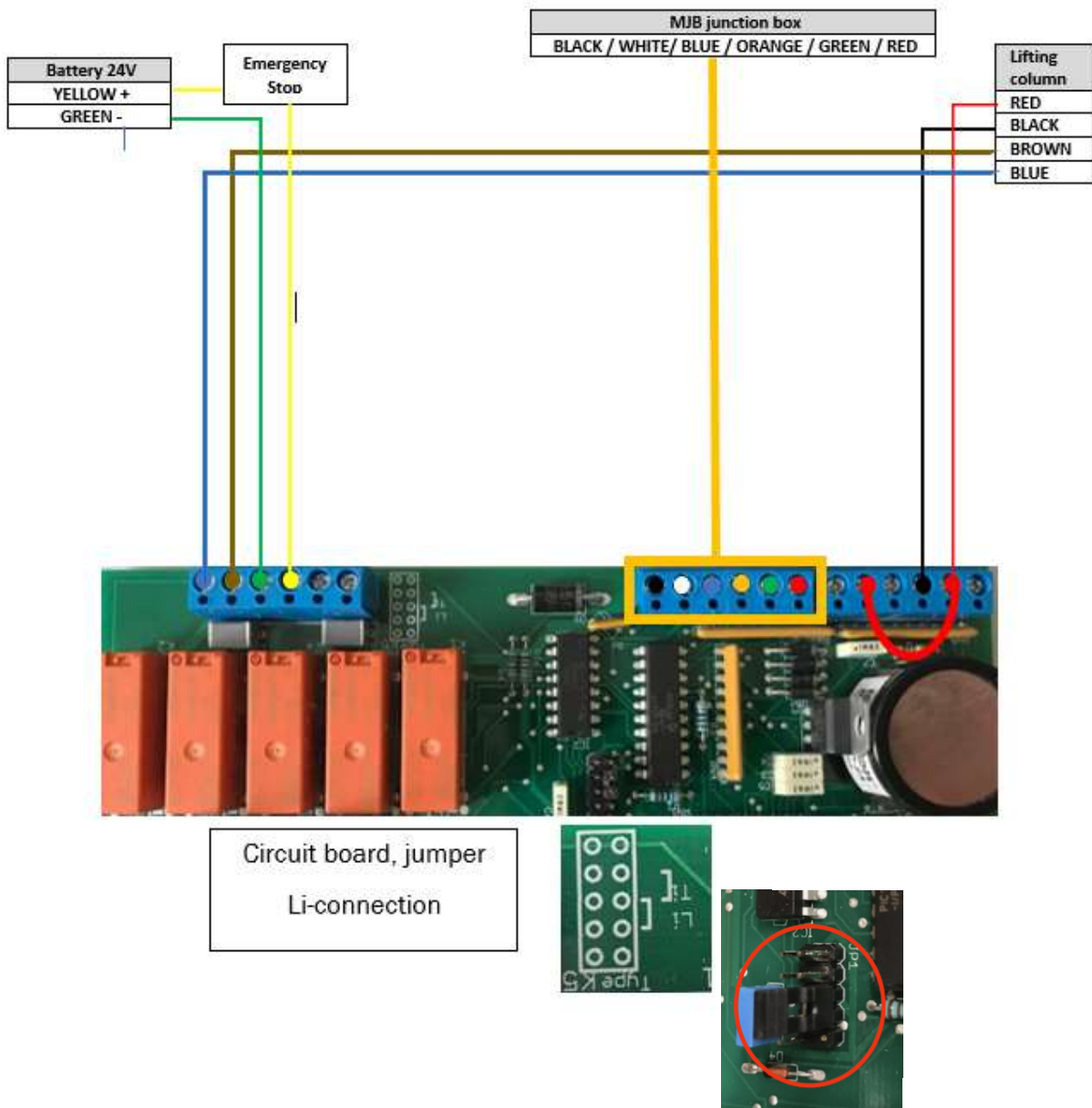
TR 3000, Standard Batterie





Verdrahtungsplan, Platine

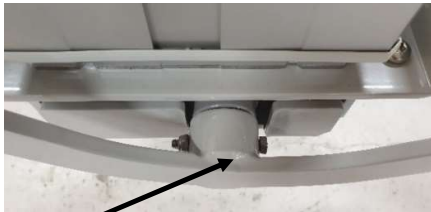
TR 3000R (Wechselakku)



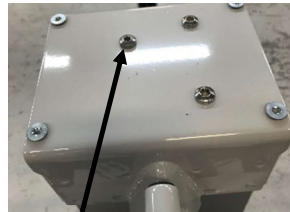


Serviceanweisungen

TR 2000 – So ersetzen Sie die Hydraulikpumpe und das Fußpedal.

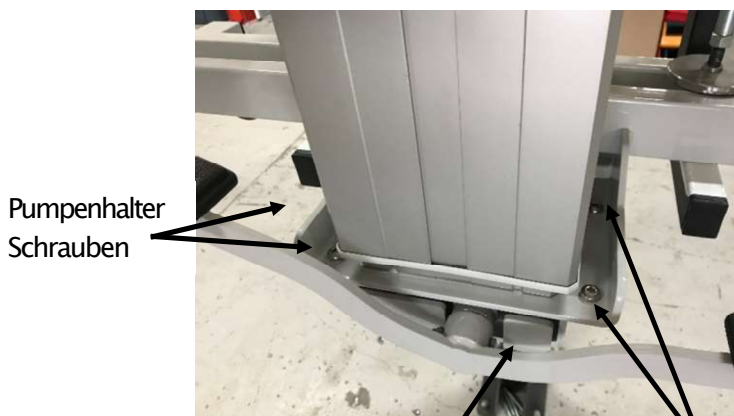


Schraube Fußpedal



Schraube der Kolbenstange

- Entfernen Sie Matratze, Kopfkissen und Kunststoffplatte(n) aus dem Duschwagen.
- Lösen und entfernen Sie die Schraube des Fußpedals.
- Lösen und entfernen Sie die Schraube der Kolbenstange.
- Lösen und entfernen Sie die Pumpen-Halterung.
- Ziehen Sie die Pumpe und die Halterung von der Hubsäule ab.
- Lösen und entfernen Sie die Hydraulikpumpe von der Pumpenhalterung.
- Montieren Sie die neue Pumpe auf die Halterung und schieben Sie die Pumpe in die Hubsäule.
- Befestigen Sie die Kolbenstange mit der Kolbenstangenschraube. Ziehen Sie die Schraube zu 50 % an.
- Befestigen Sie die Pumpenhalterung.
- Ziehen Sie die Kolbenstangenschraube 100% an.
- Montieren Sie die Kunststoffplatte(n) und Matratze.



Pumpenhalter
Schrauben

Pump bracket

Pumpenhalter
Schrauben

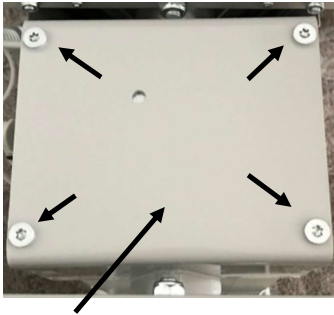


Pumpe herausziehen / Pumpe montieren

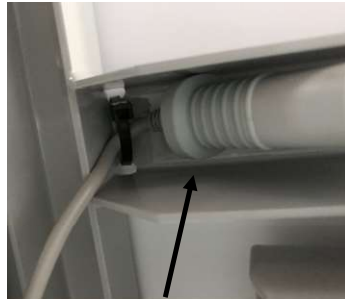


Serviceanweisungen

TR 3000 – So ersetzen Sie die Hubsäule elektrisch



Obere Säulenabdeckung anheben.

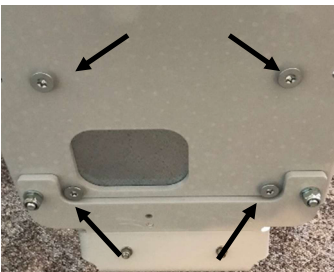


Hubsäulen Anschluss

Lösen und entfernen Sie die Schrauben.



MJB Verteilerdose



Lösen und entfernen Sie die unteren vier Schrauben der Hubsäule.

- Entfernen Sie Matratze, Kopfkissen und Plastikplatte(n).
- Trennen Sie das Kabel der Hubsäule und das Kabel vom Batteriekasten.
- Lösen und entfernen Sie das Kabel der Fußbedienung von der MJB Verteilerdose.
- Lösen und entfernen Sie die Schrauben der oberen Abdeckung der Hubsäule.
- Heben Sie die Liegefläche von der Hubsäule ab.
- Lösen und entfernen Sie die unteren Schrauben der Hubsäule.
- Montieren Sie die neue Hubsäule in umgekehrter Reihenfolge. Beachten Sie die Position des Anschlusskabels.
- Falls erforderlich, befestigen Sie das Kabel mit Kabelbindern.



Serviceanweisungen

TR 2000 / TR 3000 – So wechseln Sie die Lenkrollen



Schraube und Unterlegscheibe



Scheibe zwischen
Rolle und Rahmen

Lenkrolle mit Geradeaussteuerung (werksseitige Option).



Achten Sie auf die Stellung des Pedals, wenn die Geradeausfunktion aktiviert ist.

Lenkrolle mit Bremse

- Lösen Sie die Schraube und die Unterlegscheibe und entfernen Sie die Lenkrolle.
- Stecken Sie die Schraube mit der Unterlegscheibe durch die neue Lenkrolle und geben Sie Loctite 243 auf das Gewinde der Schraube.
- Stellen Sie sicher, dass die Scheibe zwischen Rolle und Fahrgestell in der richtigen Position ist.
- Ziehen Sie die Schraub fest.
- Prüfen Sie, ob die Bremsfunktion der Lenkrolle ordnungsgemäß funktioniert.

Lenkrolle mit Geradeaussteuerung (werksseitige Option).

Gleiche Anleitung wie bei der Lenkrolle mit Bremse aber die Scheibe zwischen der Lenkrolle für Geradeauslauf und dem Chassis hat zwei gerade Lenkstifte.

- Drücken Sie das schwarze gerade Lenkungspedal Pedal, bis ein Klicken zu hören ist.
- Drehen Sie die Lenkradscheibe, bis ein Klicken zu hören ist.
- Stecken Sie die Schraube mit der Unterlegscheibe durch die neue Lenkrolle und geben Sie Loctite 243 auf das Gewinde der Schraube.
- Montieren Sie die Lenkrolle mit dem Pedal nach innen (S. Abb.).
- Ziehen Sie die Schraub fest.
- Prüfen Sie, ob die Geradeauslenkung der Lenkrolle richtig funktioniert.



Serviceanweisungen

TR 2000 / TR 3000 – So wechseln Sie die Gasdruckfedern der Kippfunktion



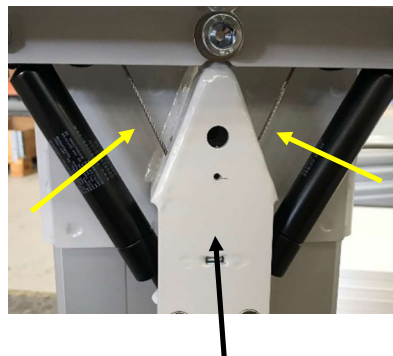
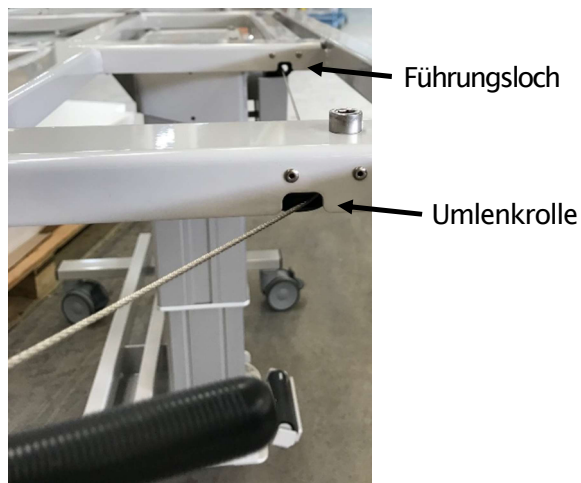
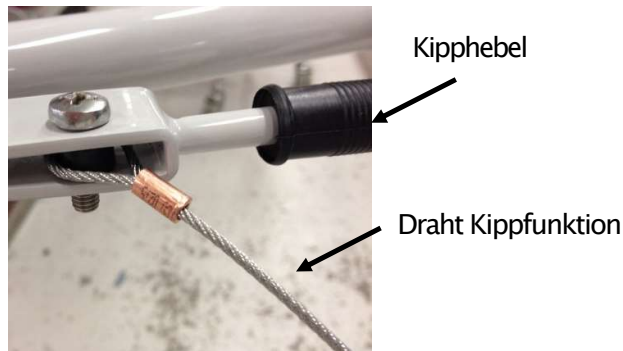
- Abschrauben und Entfernen der dreieckige Abdeckung.
- Lösen Sie das Kippkabel (NICHT ENTFERNEN) an einem der kurzen Enden der Krankentrage.
- Lösen und entfernen Sie die Schrauben der Gasdruckfedern.
- Schrauben Sie die Gasdruckfeder gegen den Uhrzeigersinn aus der Halterung.
- Montieren Sie die neue Gasdruckfeder in der Halterung und ziehen Sie die schwarzen Bolzen der Gasdruckfeder fest.
- Achten Sie darauf, dass Sie den Bolzen der Gasdruckfeder während der Montage nicht beschädigen/verbiegen.





Serviceanweisungen

TR2000 / TR3000 – So wechseln Sie die Drähte der Kippfunktion



- Entfernen Sie Matratze, Kopfkissen und Kunststoffplatte(n) aus dem Duschwagen.
- Lösen Sie die Schrauben und entfernen Sie den Draht von beiden Kippgriffen, der Liege und der Halterung der Gasdruckfeder.
- Entfernen Sie die dreieckige Abdeckung.
- Montieren Sie das neue Kippkabel an einem Kipphebel und ziehen Sie die Mutter zu 50 % fest.
- Führen Sie den Kippdraht über die Umlenkrolle, durch das Führungsloch, durch die obere Säulenabdeckung, durch das Führungsloch und die Umlenkrolle auf der gegenüberliegenden Seite und befestigen Sie den Draht am zweiten Kipphebel.
- Spannen Sie den Draht und ziehen Sie die Schraube und Mutter zu 100% fest.
- Prüfen Sie, ob die Neigungsfunktion richtig funktioniert. Falls erforderlich, stellen Sie die Spannung des Drahtes erneut ein.



Serviceanweisungen

So wechseln Sie die Fuß- oder Handbedienung (Option)

Verwenden Sie für die folgenden Schritte einen kleinen Schraubendreher.

1. Drücken Sie den Hebel, um die MJB Halterung zu entfernen.
- 2-5. Drücken Sie die Hebel einen nach dem anderen nach oben.



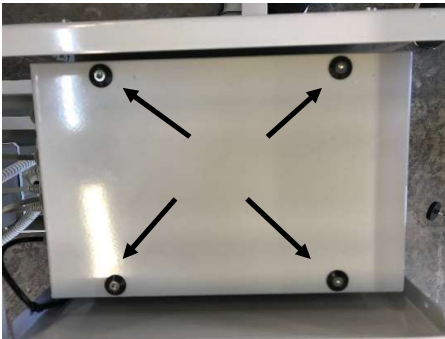
5, 4, 3, 2



Serviceanweisungen

TR3000 – So gelangen Sie an die Elektronik/Standard Batterien (fest verbaut).

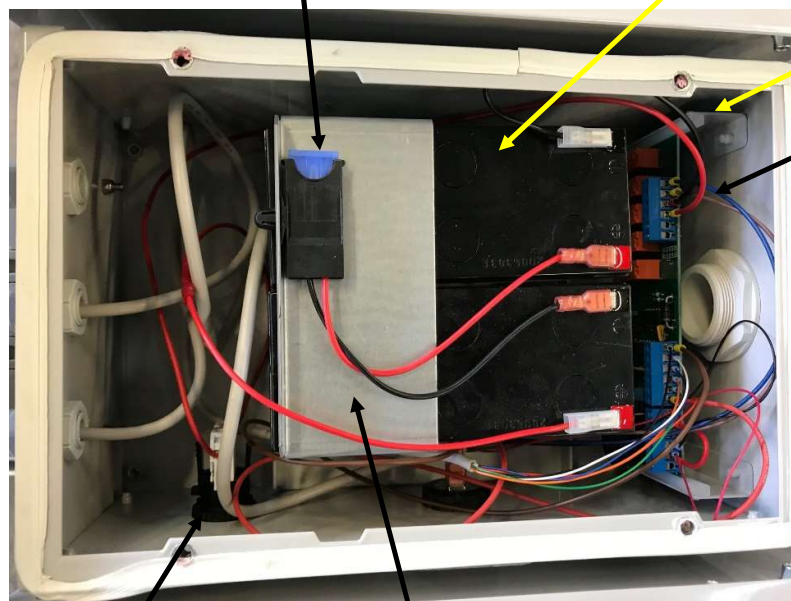
- Entfernen Sie Matratze, Kopfkissen und Kunststoffplatte(n) aus dem Duschwagen.
- Schrauben Sie den Deckel ab.



Verkabelung inkl. Sicherung & Sicherungshalter
7429679

12V Batterien
819030

Halter Steuerplatine
850722



Steuerplatine
819354-02

Notstopp Oberteil 819310
Notstopp Unterteil 819312
EPDM Dichtung 829144

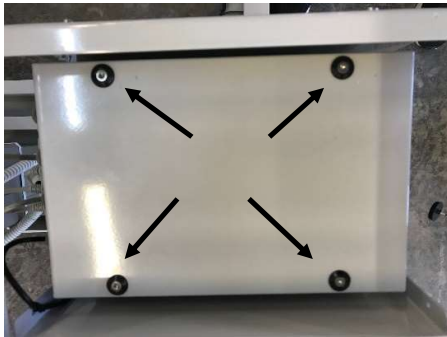
Halter Batterien
3330022



Serviceanweisungen

TR3000R – So gelangen Sie an die Elektronik Wechselakku (Option).

- Entfernen Sie Matratze, Kopfkissen und Kunststoffplatte(n) aus dem Duschwagen.
- Schrauben Sie den Deckel ab.

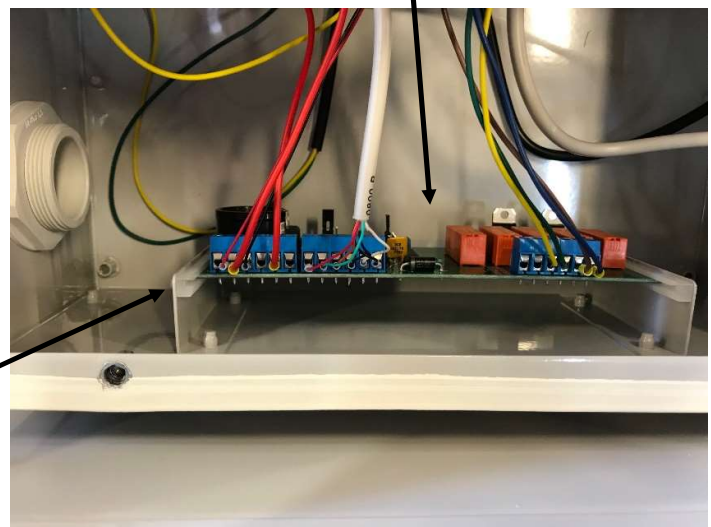


Notstopp Oberteil 819310
Notstopp Unterteil 819312
EPDM Dichtung 829144

Belüftungseinsatz
819171

Halter Steuerplatine
850722

Steuerplatine
819350-02





Serviceanweisungen

Elektrische Fehlersuche, TR 3000 Bordbatterien

| Problem | Checkliste |
|--|--|
| Die Hubsäule funktioniert nicht. | <ul style="list-style-type: none">- Ist der Notausschalter aktiviert? (ggf. freigeben)- Ist der Kontaktblock für den Notstopp richtig befestigt?- Prüfen Sie die Spannung der Batterien.- Überprüfen Sie die Anschlüsse auf der Platine, mit Hilfe des Schaltplans.- Ist der Jumper auf der Platine in der Li-Position?- Ist die Fuß- oder die Handsteuerung, OK?- Hubsäule austauschen. |
| Die Hubsäule arbeitet immer nur in kleinen Schritten. | <ul style="list-style-type: none">- Ist der Jumper auf der Platine in der Li-Position?- Überprüfen Sie die Anschlüsse auf der Platine, mit Hilfe des Schaltplans.- Hubsäule austauschen.- Steuerplatine austauschen. |
| Aus dem Duschwagen ertönt ein Piepton. | <ul style="list-style-type: none">- Wenn der Piepton lang und kurz ist, müssen die Batterien geladen werden.- Ertönt ein langer und zwei kurze Töne, muss die Hubsäule kalibriert werden. (Siehe Inhaltsverzeichnis in der Bedienungsanleitung). |
| Es ist nicht möglich, die Batterien aufzuladen. (Die LED-Leuchte am Batterieladegerät leuchtet sofort grün, wenn man das Ladegerät anschließt). | <ul style="list-style-type: none">- Ist der Notausschalter aktiviert? (ggf. freigeben)- Ist der Kontaktblock für den Notstopp richtig befestigt?- Eine oder beide Batterien haben wahrscheinlich zu niedrige Spannung. Prüfen Sie die Spannung und ersetzen Sie sie, falls erforderlich.- Ersetzen Sie die Steuerplatine. |



Serviceanweisungen

Elektrische Fehlersuche, TR 3000R Wechselakku

| Problem | Check list |
|---|--|
| Die Hubsäule funktioniert nicht. | <ul style="list-style-type: none"> - Ist die Batterie angeschaltet ON? (drücken Sie den ON Knopf) - Ist der Akku geladen? (laden Sie den Akku für mindestens 8 Stunden). - Ist der Notausschalter aktiviert? (ggf. freigeben) - Ist der Kontaktblock für den Notfall richtig befestigt? - Überprüfen Sie die Anschlüsse auf der Platine. - Überprüfen Sie den Schaltplan. - Ist der Jumper auf der Platine in der Li-Position? - Ist die Fußsteuerung oder die Handsteuerung in Ordnung? - Ersetzen Sie die Hubeinheit. |
| Die Hubsäule arbeitet immer nur in kleinen Schritten. | <ul style="list-style-type: none"> - Ist der Jumper auf der Platine in der Li-Position? - Überprüfen Sie die Anschlüsse auf der Platine, mit Hilfe des Schaltplans. - Hubsäule austauschen. - Steuerplatine austauschen. |
| Aus dem Duschwagen ertönt ein Piepton. | <ul style="list-style-type: none"> - Wenn der Piepton von der Batterie kommt und die Batterie orange leuchtet, muss der Akku geladen werden. - Ertönt ein langer und zwei kurze Töne, muss die Hubsäule kalibriert werden. (Siehe Inhaltsverzeichnis in der Bedienungsanleitung) |
| Wenn der Akku nicht geladen werden kann. | <ul style="list-style-type: none"> - Ersetzen Sie den Akku |