

TR DUSCHSTUHL - 1000

ELEKTRISCH



CE



Registered at Medical Products Agency, Sweden, as a MD Class 1 product, MDR 2017/745.

Nutzlast bis 200 KG

Praktisch, vielseitig, sicher und komfortabel....

Der höhen- und neigungsverstellbare Duschstuhl TR 1000, ist die ideale Lösung wenn es um das Duschen von pflegebedürftigen Menschen mit Hilfe von nur einer Pflegekraft geht. Das Duschen, die Haarwäsche, sowie die Pediküre werden mit dem TR 1000 für den Pflegebedürftigen und der Pflegekraft zu einer angenehmen und würdevollen Pflegeroutine. Die batteriebetriebene Höhenverstellung gewährleistet die optimale Einstellung der ergonomischen Arbeitshöhe beim Duschen. Eine Neigungsverstellung nach hinten, im Zusammenspiel mit der hohen Rückenlehne, sorgen beim Duschen für eine angenehme, komfortable und sichere Sitzposition. Die zusätzliche Neigungsverstellung nach vorne unterstützt die Übernahme der Person von einem Rollstuhl oder einem Lifter.

Spezifikationen TR 1000:

Gesamttiefe:	860 mm
Gesamtbreite:	700 mm
Gesamthöhe:	1350 - 1750 mm
Hubbereich:	535 - 935 mm (Sitzfläche)
Max. Nutzlast:	200 kg
Höhen-/Neigungsverstellung:	Elektrisch über Kabelhandbedienung, 24 V Batteriebetrieben
Farbe:	Lichtgrau



TranspoRehaMed GmbH

Grünbaumstr. 89
42659 Solingen

info@transporehamed.de

Tel.: +49 (0)212-645850-0
Fax: +49 (0)212-645850-50

www.transporehamed.de

TR DUSCHSTUHL - 1000

ELEKTRISCH



EINE SICHERE LÖSUNG WENN ES UM DAS **DUSCHEN**
VON PFLEGEBEDÜRFTIGEN MENSCHEN GEHT.



TRanspoRehaMed GmbH

Grünbaumstr. 89
42659 Solingen

info@transporehamed.de

Tel.: +49 (0)212-645850-0
Fax: +49 (0)212-645850-50

www.transporehamed.de

TR DUSCHSTUHL - 1000

ELEKTRISCH



DUSCH- UND TOILETTEN- STUHL TR 1000



TRanspoRehaMed GmbH

Grünbaumstr. 89
42659 Solingen
info@transporehamed.de

Tel.: +49 (0)212-645850-0
Fax: +49 (0)212-645850-50
www.transporehamed.de

TR DUSCHSTUHL - 1000

ELEKTRISCH



Vorteile / Eigenschaften:

- Leise und sanfte Höhenverstellung
- Wegklappbare Armstützen, für einen effizienten und sicheren Patiententransfer auf den Stuhl
- Kopfstütze in der Höhe und Neigung verstellbar
- Sitz- und Rückenteil aus PUR, für einen angenehmen Sitzkomfort
- Neigungsverstellung in 2 Richtungen, gewährleisten eine sichere Sitzhaltung bei der Pflege und ein einfaches Auf- und Absteigen am Stuhl
- Sicherheits-Fahrgestell mit 4 Bremsrollen D=100 mm.
- Sicherheitsgurt im Bauchbereich
- Nutzlast bis 200 kg

- Das Fahrgestell und die Sitzfläche bieten die Möglichkeit über Standard WC's zu fahren oder mit einem Nachtstuhleimer (Option) zu arbeiten.

Optional erhältlich:

- Geschlossene Armstützen
- 2 Doppellenkrollen D=100 mm, mit Geradeauslauf
- Brustgurt (Werksseitig montiert)
- 2. Akku zum wechseln
- Wandhalterung für Wechselakku

Modelle:

TR 0001000	Offene Armstützen
TR 0001001	Geschlossene Armstützen



Handbedienung für Höhen- und Neigungsverstellung



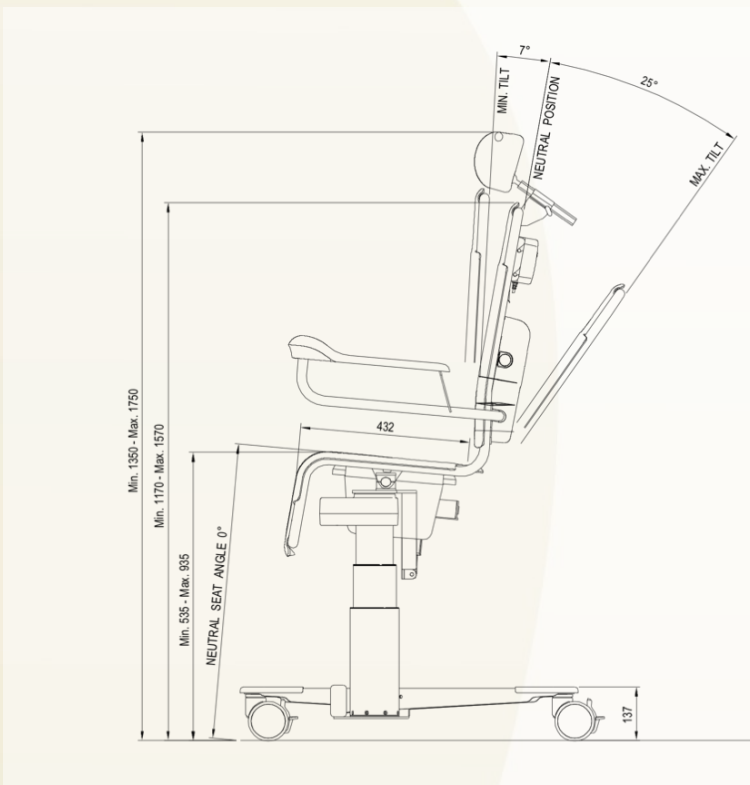
Sicherheitsgurt für den Bauchbereich



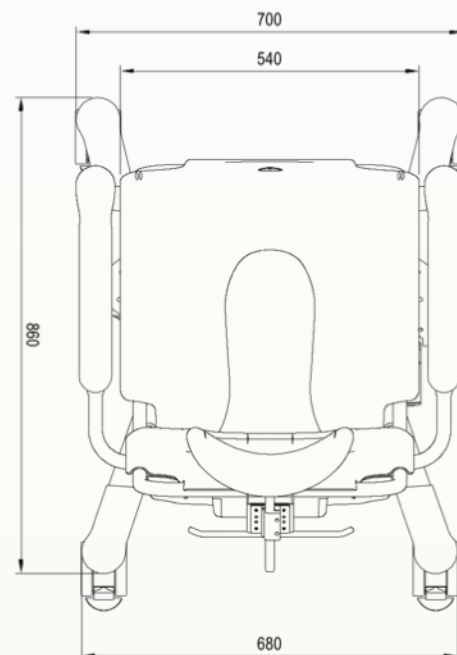
Armstützen wegklappbar



Kopfstütze in der Höhe und Neigung verstellbar



Technische- und Design Änderungen sind vorbehalten



TRanspoRehaMed GmbH

Grünbaumstr. 89
42659 Solingen

info@transporehamed.de

Tel.: +49 (0)212-645850-0
Fax: +49 (0)212-645850-50

www.transporehamed.de