

# TR BARIATRISCHER DUSCHWAGEN - 4000

ELEKTRISCH



CE



Registered at Medical Products Agency, Sweden, as a MD Class 1 product, MDR 2017/745.

## Multifunktionaler Schwerlast-Duschwagen mit elektrischer Höhenverstellung

Das elektrisch höhenverstellbare Dusch- und Transportsystem TR 4000, ist für den täglichen Einsatz in Pflegeheimen, Behinderteneinrichtungen sowie Krankenhäusern entwickelt worden und ist die perfekte Lösung zur Vermeidung von Rückenverletzungen und zur Minimierung der statischen Belastungen in der Pflege. Es bietet eine optimale, sichere und ergonomische Arbeitsumgebung für das Pflegepersonal.

Der elektrische Schwerlast-Duschwagen TR 4000 mit Handbedienung und einer max. Nutzlast von **450 kg** ist einzigartig in seiner Bauweise, die es ermöglichen, dass die Liege über das Bett fährt und garantiert dadurch einen sicheren und einfachen Patiententransfer. Die Duschaufgabe verfügt über einen Ablaufpunkt an Fussende was die Arbeit des Pflegepersonals erleichtert.

### Spezifikationen TR 4000 / 4000-R:

Gesamtlänge:	2210 mm
Gesamtbreite:	1020 mm
Hubbereich:	535 - 835 mm (Liegefläche)
Max. Nutzlast:	450 kg
Höhenverstellung:	Elektrisch über Kabelhandbedienung, 24 V Batteriebetrieben
Material Gestell:	Edelstahl, pulverbeschichtet (Außer Aluminium Hubsäule und Befestigungsplatte Antrieb)
Fahrgestell:	Unterfahrbar bis 160 mm, mit 4 Rollen D=150 mm, mit Zentralbremse
Auflage / Kissen:	Gepolstert, Farbe blau, Flammhemmend
Neigungsverstellung:	Elektrisch +/- 4 Grad, in beide Richtungen (Trendelen-Position hierdurch möglich)

# TR BARIATRISCHER DUSCHWAGEN - 4000

ELEKTRISCH



## Vorteile / Eigenschaften:

- Leise und sanfte Höhenverstellung
- Abklappbare Seitengitter, für einen effizienten und sicheren Patiententransfer und Transport
- Nutzlast bis 270 kg
- Matratze und Kissen, gepolstert in Farbe blau, flammhemmend, und leicht zu reinigen
- 1 Ablaufpunkt am Fussende
- Flexibler Ablaufschlauch 1 Meter lang, optional 2,5 Meter möglich
- 4 Stossrollen an den Ecken schützen die Wände und Türrahmen
- Neigungsverstellung um +/- 4 Grad in zwei Richtungen, für einen besseren Wasserablauf und die Möglichkeit der Trendelen-Position
- Sicherheits-Fahrgestell mit 4 Rollen D=150 mm mit Fussbedienung für den Bremsmechanismus, sowie die Steuerung für den Geradeauslauf. Das Fahrgestell ist bis 160 mm unterfahrbar, für einen Patiententransfer mit einem Lifter

- Rahmenkonstruktion aus Edelstahl, pulverbeschichtet, ausser Aluminium Hubsäulen vom Antrieb
- Die hohe Qualität und langlebige Materialien, senken auf Dauer die Betriebskosten
- Alle Modelle werden mit einer gepolsterten Duschauflage, Nackenkissen, Ablaufschlauch 1 Meter lang, sowie 4 Rollen D=150 mm mit Fussbedienung für den Bremsmechanismus, sowie die Steuerung für den Geradeauslauf geliefert

## Optional erhältlich:

- 15 Grad Keilkissen
- Flexibler Ablaufschlauch 2,5 Meter lang
- Zusätzlich Befestigungslaschen, zur Befestigung der Duschauflage am Rahmen
- Wechselakku

## Modelle:

TR 4000	Standard	2210 x 1020 mm
TR 4000-R	Mit Wechselakku	2210 x 1020 mm



Handbedienung  
Höhenverstellung



Sicherheitsfahrgestell, unterfahrbar, mit 4 Bremsrollen

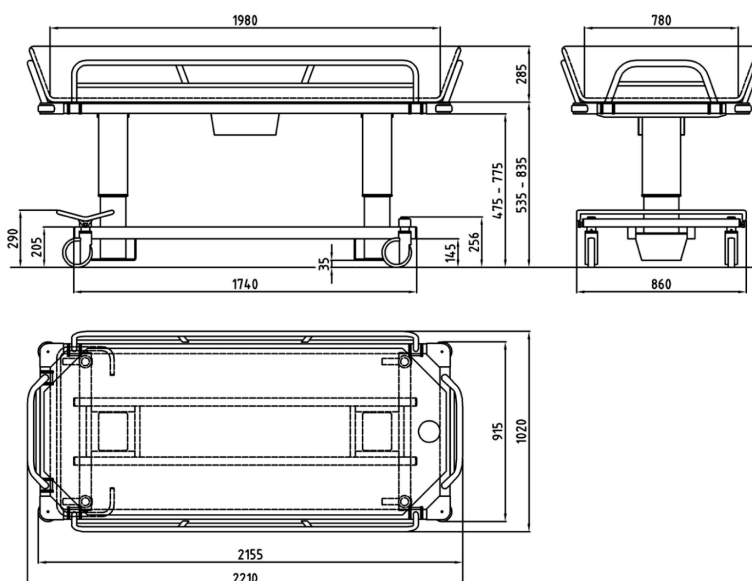


Liegefläche mit 4 Stossrollen,  
Seitengitter abklappbar



Neigungsverstellung +/- 4  
Grad, Trendelen-Position

Technische Änderungen vorbehalten!



TranspoRehaMed GmbH

Grünbaumstr. 89  
42659 Solingen

info@transporehamed.de

Tel.: +49 (0)212-645850-0  
Fax: +49 (0)212-645850-50

www.transporehamed.de