

TR BADE-SITZLIFTER - 9653-2

ELEKTRISCH



Registered at Medical Products Agency, Sweden, as a MD Class 1 product, MDR2017/745.



Elektro-Sitzlifter

Der praxisgerechte Badelifter....

Der TR-Elektro-Sitzlifter basiert auf jahrelanger Erfahrung im Bereich des Patienten-Handling und bietet in seiner Form viele Vorteile, die die tägliche Arbeit am und mit dem Bewohner / Patienten erleichtert. Seine hochwertigen Materialien sorgen für eine lange Lebensdauer und bieten dem Bewohner / Patienten grossen Komfort bei der täglichen Anwendung.

Spezifikationen TR 9653-2:

Gesamtbreite:	860 mm
Gesamttiefe:	810 mm
Gesamthöhe:	1730 mm (Liegefläche)
Hubbereich:	170 - 980 mm (Sitzfläche)
Max. Nutzlast:	150 kg
Leergewicht:	65 kg
Höhenverstellung:	Elektrisch über Fußpedal, 24 V Batteriebetrieben
Akkuüberwachung:	Signalton bei leeren Akkus



TranspoRehaMed GmbH

Grünbaumstr. 89
42659 Solingen
info@transporehamed.de

Tel.: +49 (0)212-645850-0
Fax: +49 (0)212-645850-50
www.transporehamed.de

TR BADE-SITZLIFTER - 9653-2

ELEKTRISCH



Sitz- und Rückenteil aus **PUR**- Schaum, für ein angenehmes Sitzgefühl für den Bewohner. Der Sitz ist standardmäßig mit einer Abdeckung für die Pflegeöffnung ausgestattet.



EASY-STEP Fahrgestell, zum leichten Aufsteigen des Bewohners / Patienten, ohne Stolperfalle beim rückwertigen Aufsteigen auf den Sitz!



Die vorderen Rollen, können für den Geradeauslauf arretiert werden.

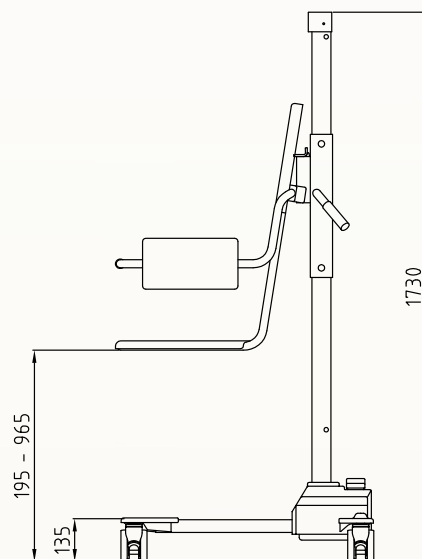
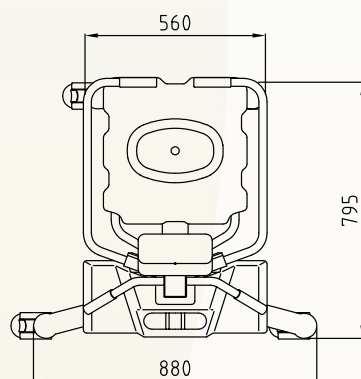


EASY-PLUG Ladeadapter - Die Ladeverbindung wird bei Zugbelastung **AUTOMATISCH** getrennt.

Optionales Zubehör:

Artikel-Nr.:	Bezeichnung
TR9676	Spezial-Adapter für breite Wannenträger

Technische Änderungen vorbehalten!



TranspoRehaMed GmbH

Grünbaumstr. 89
42659 Solingen

info@transporehamed.de

Tel.: +49 (0)212-645850-0
Fax: +49 (0)212-645850-50

www.transporehamed.de