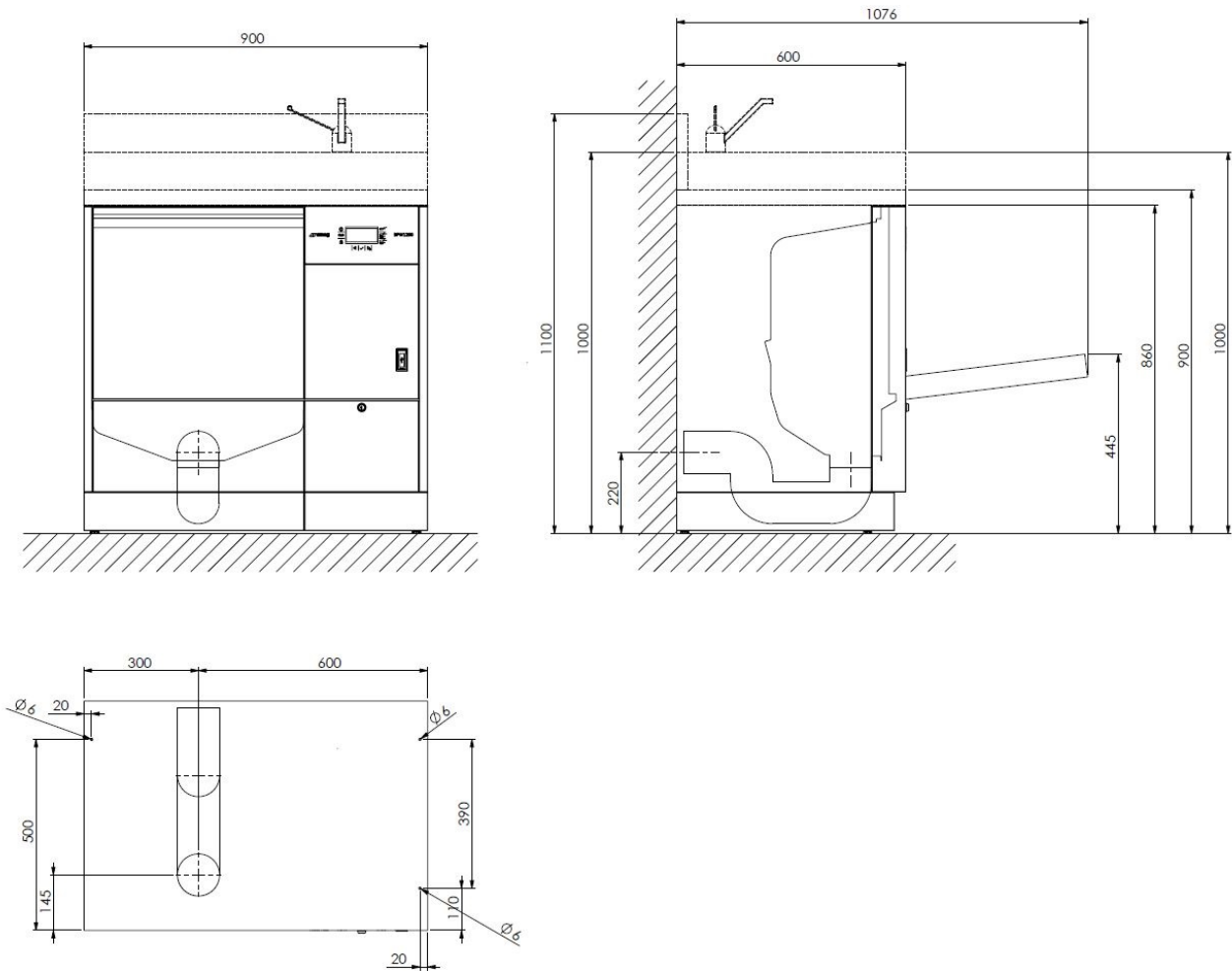


EINBAUZEICHNUNG - BPW 1290 - 4290

TRanspoRehaMed GmbH - Grünbaumstraße 89 - 42659 Solingen - Tel. 0212-6458500



Bauseitige Vorbereitungen:

Wasserzufuhr - Warm- und Kaltwasser 1/2" mit Vorabspernung 3/4" Aussengewinde

Wandabfluss - HT-Rohr DN 100 Muffe Wandbündig

Bodenabfluss - (OPTIONAL AUF ANFRAGE LIEFERBAR)

Elektro - Spritzwasser geschützte Normsteckdose, 230 V / 50 Hz / 16 A
- Mit eigenem FI-Schalter 30 mA